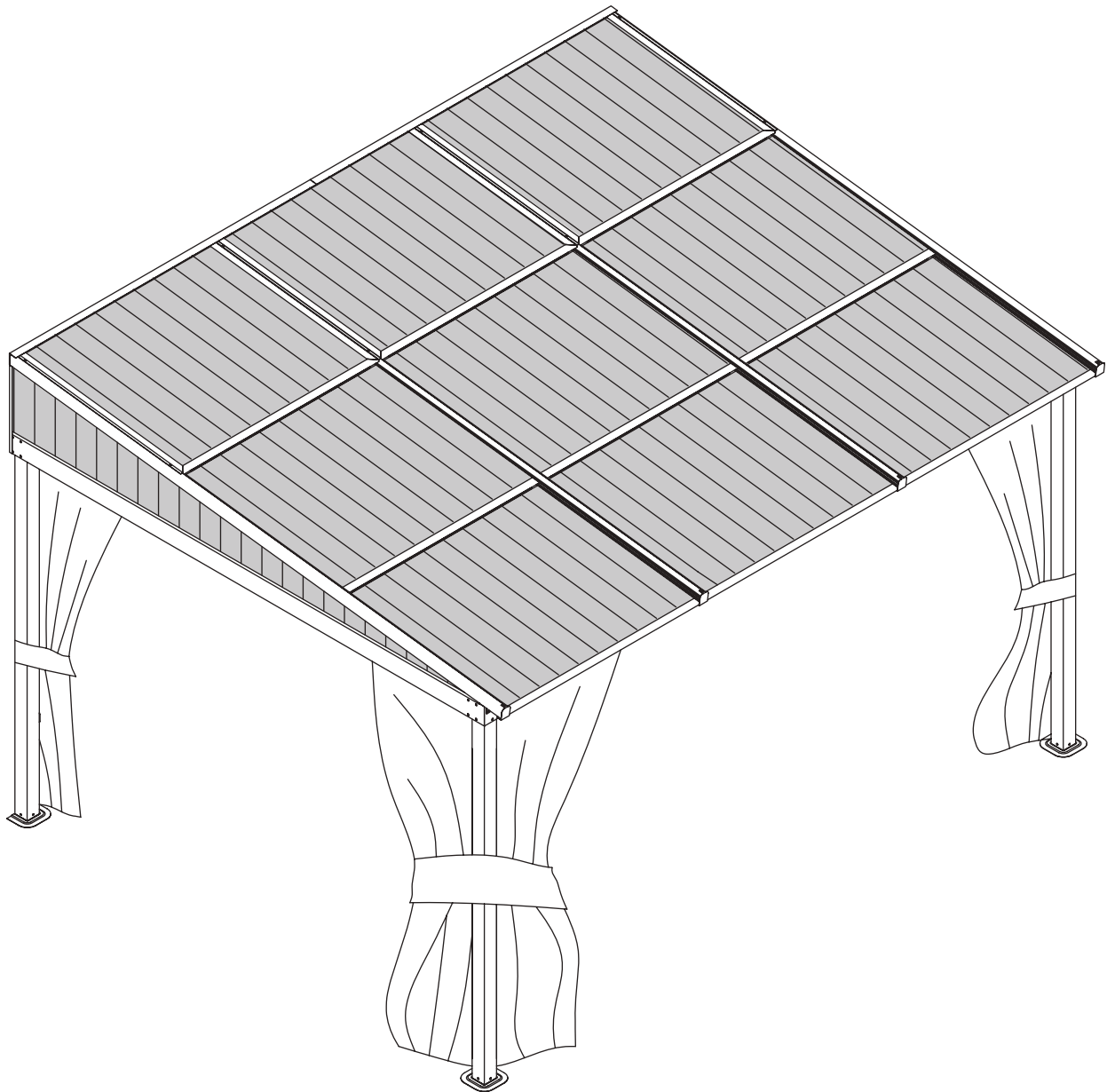


SOJAG ■ I

produits saisonniers • seasonal products



Assembly Manual

Mural Sunshelter 10 x 12 ft.

Exact dimension of the roof, corner-to-corner: 117.3 x 143 inch
Min. dimension required for the base: 113.6 x 144.5 inch

Sojag code: E999-5157192

UPC code: 772830157192

Guide d'assemblage

Abri-soleil mural 3 x 3.65 m

Dimension exacte du toit, coin à coin : 297.9 x 363.3 cm
Dimension min. requise pour la base : 288.5 x 367 cm

Code Sojag : E999-5157192

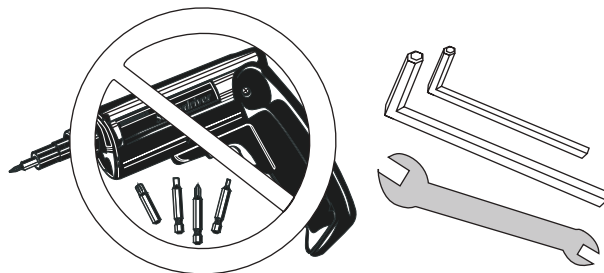
Code CUP : 772830157192

IMPORTANT

Read the owner's manual PRIOR
to start assembly the product.

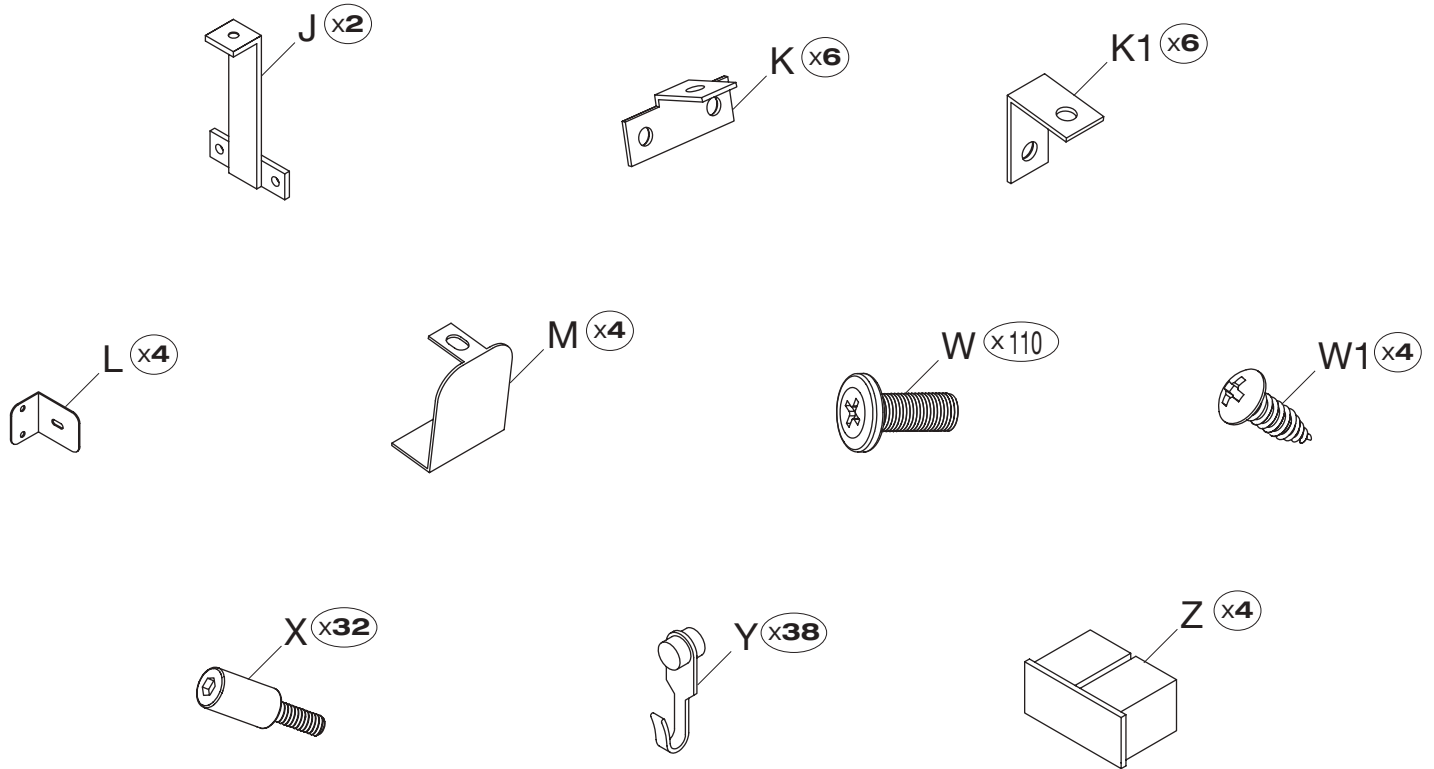
IMPORTANT

Lire le guide de l'utilisateur AVANT
de débiter l'assemblage du produit.



NOTE:
Parts not shown to actual size and not to scale.

NOTE :
Le matériel n'est pas représenté à l'échelle.



Item	Description	Qty
J	Anchoring Support	2
K	Iron angle	6
K1	Iron angle	6
L	Iron angle	4
M	Finishing End	4
W	Screw M6X16	110
W1	Screw M4.8X15	4
X	Screw M6X15	32
Y	Hook	38
Z	Cap	4

Pièce	Description	Qté
J	Support d'encrage	2
K	Fer-angle	6
K1	Fer-angle	6
L	Fer-angle	4
M	Embout de finition	4
W	Vis M6X16	110
W1	Vis M4.8X15	4
X	Vis M6X15	32
Y	Crochet	38
Z	Bouchon	4

PARTS LIST

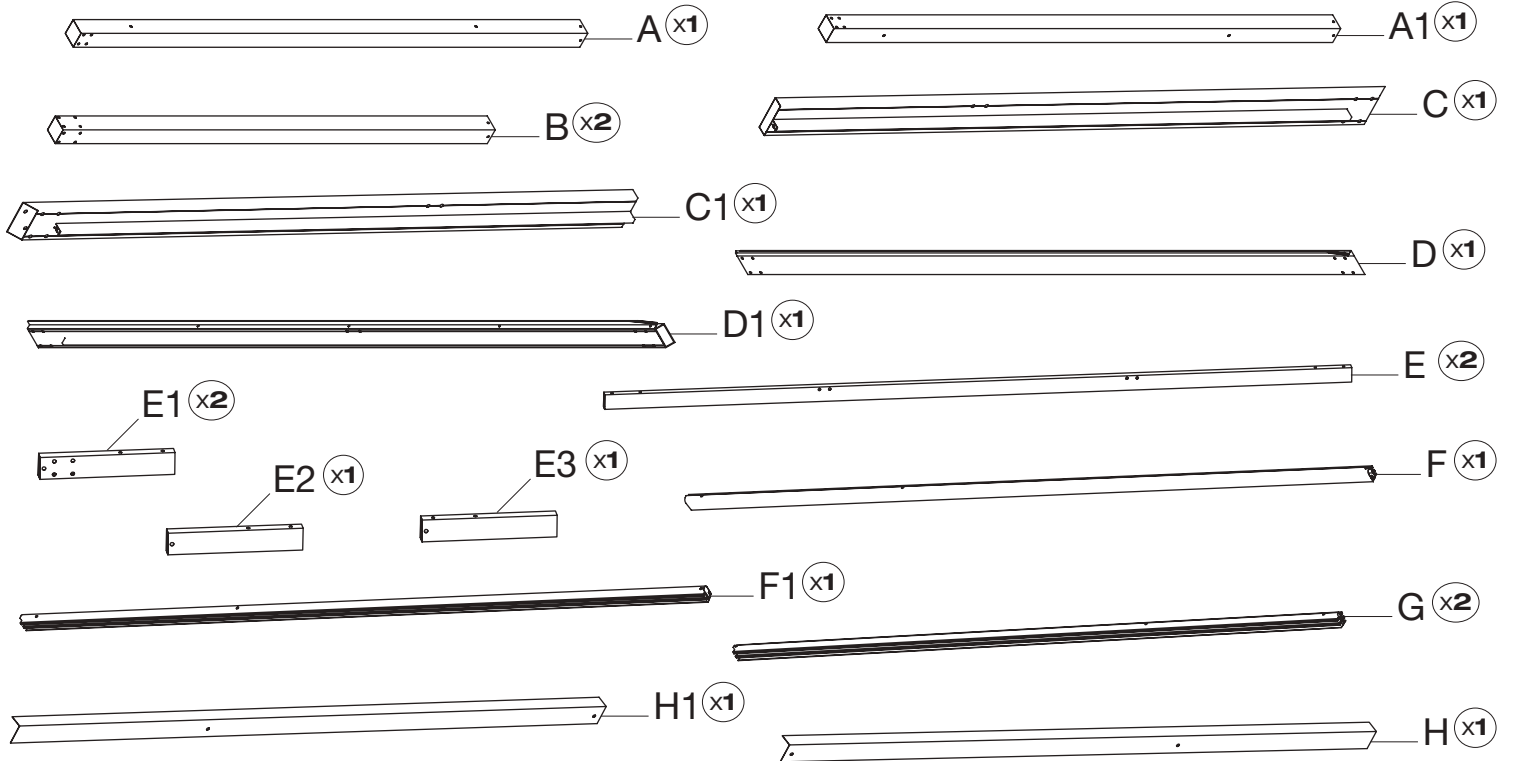
LISTE DE PIÈCES

NOTE:

Parts not shown to actual size and not to scale.

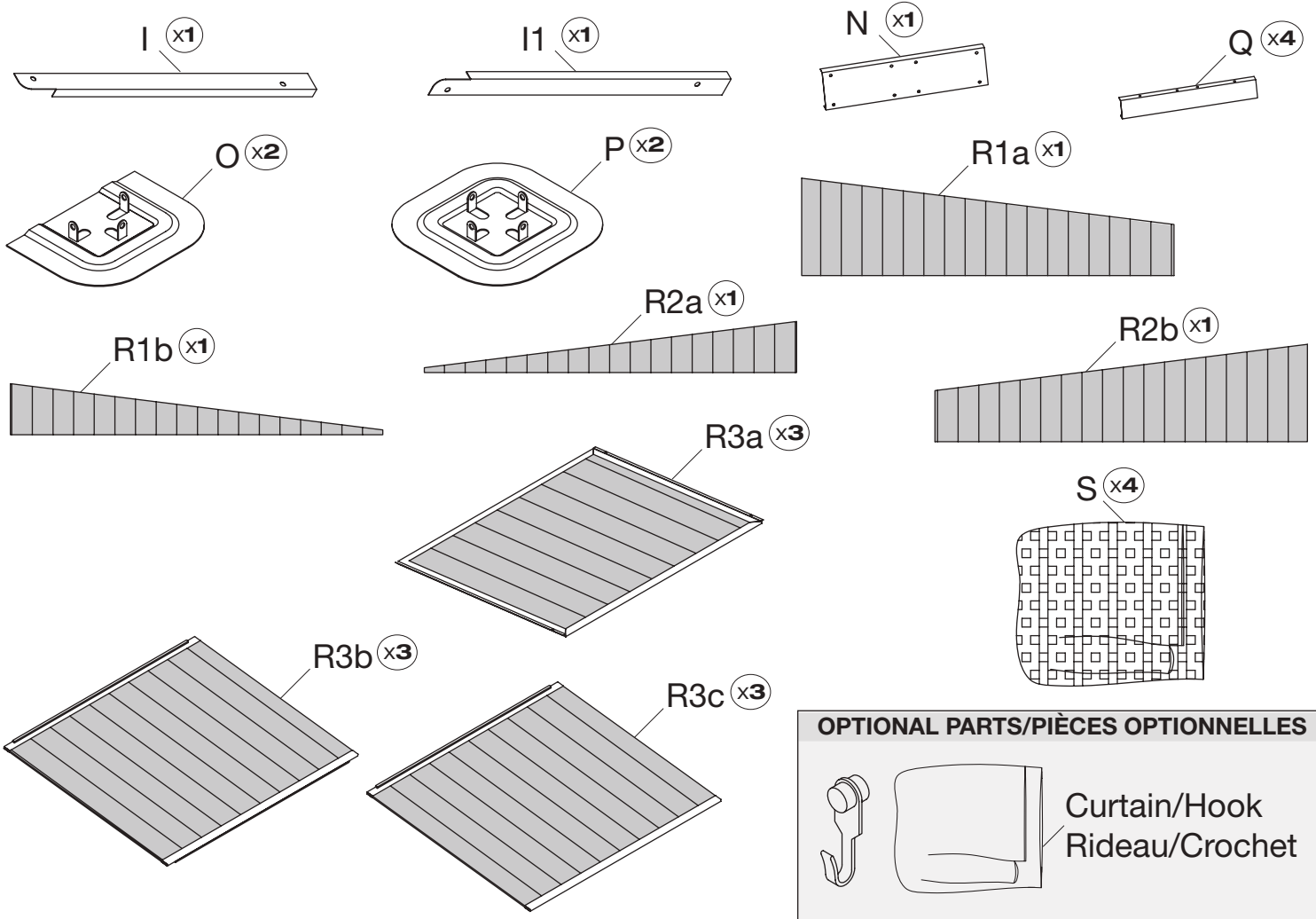
NOTE :

Le matériel n'est pas représenté à l'échelle.



Item	Description	Qty
A	Column	1
A1	Column	1
B	Column	2
C	Track	1
C1	Track	1
D	Track	1
D1	Track	1
E	Structure Bar	2
E1	Structure Bar	2
E2	Structure Bar	1
E3	Structure Bar	1
F	Roof Bar	1
F1	Roof Bar	1
G	Roof Bar	2
H	Roof Finishing Bar	1
H1	Roof Finishing Bar	1

Pièce	Description	Qté
A	Colonne	1
A1	Colonne	1
B	Colonne	2
C	Rail	1
C1	Rail	1
D	Rail	1
D1	Rail	1
E	Barre de structure	2
E1	Barre de structure	2
E2	Barre de structure	1
E3	Barre de structure	1
F	Barre de toit	1
F1	Barre de toit	1
G	Barre de toit	2
H	Barre de finition de toit	1
H1	Barre de finition de toit	1



Item	Description	Qty
I	Side Finishing End	1
I1	Side Finishing End	1
N	Jonction Bar	1
O	Base	2
P	Base	2
Q	Jonction Bar	4
R1a	Roof Panel	1
R1b	Roof Panel	1
R2a	Roof Panel	1
R2b	Roof Panel	1
R3a	Roof Panel	3
R3b	Roof Panel	3
R3c	Roof Panel	3
S	Mosquito Netting	4

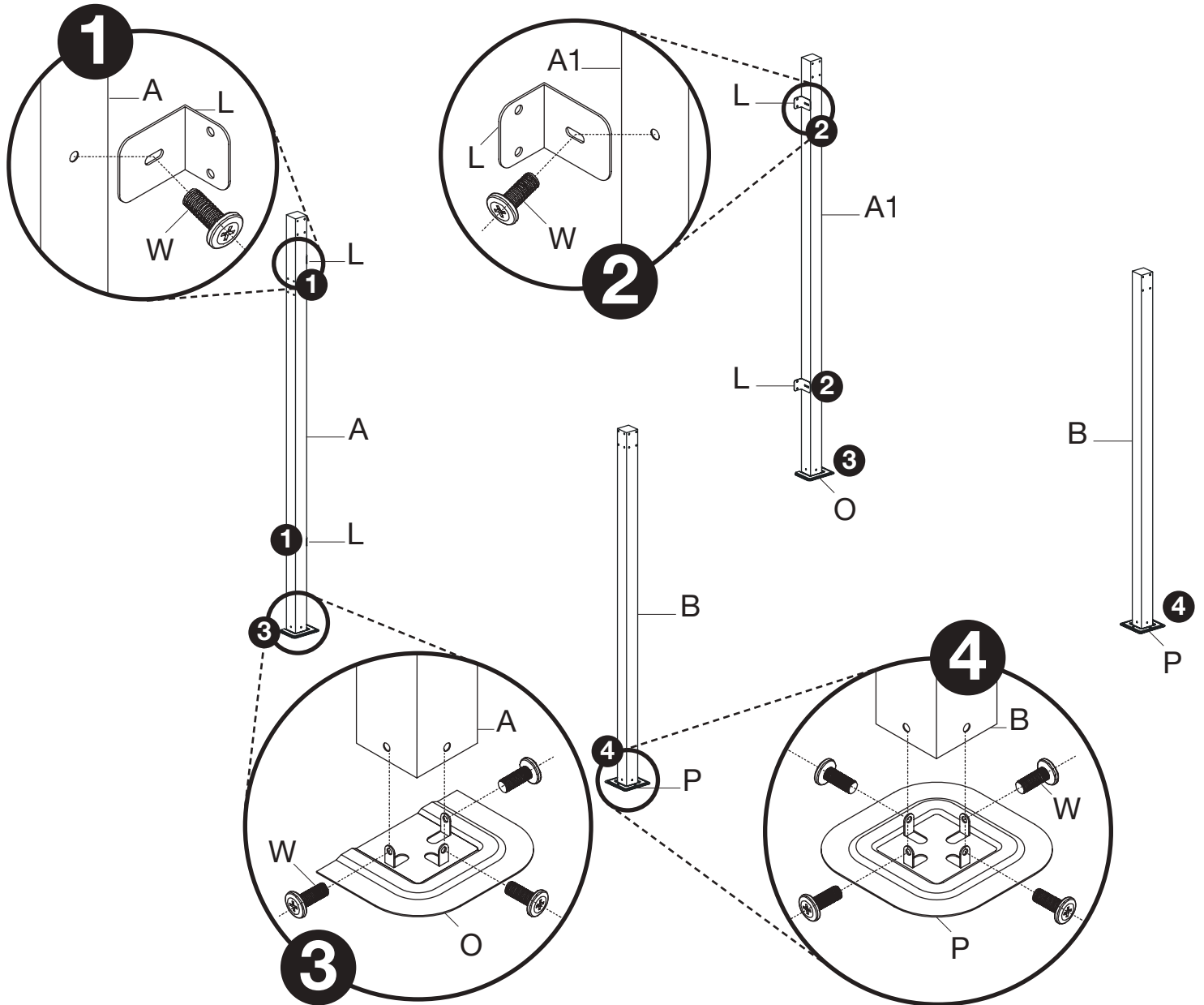
Pièce	Description	Qté
I	Embout de finition de côté	1
I1	Embout de finition de côté	1
N	Barre d'union	1
O	Base	2
P	Base	2
Q	Barre d'union	4
R1a	Panneau de toit	1
R1b	Panneau de toit	1
R2a	Panneau de toit	1
R2b	Panneau de toit	1
R3a	Panneau de toit	3
R3b	Panneau de toit	3
R3c	Panneau de toit	3
S	Moustiquaire	4

NOTE:
Ensure that the rim of bases (O) faces the front of the columns as illustrated.

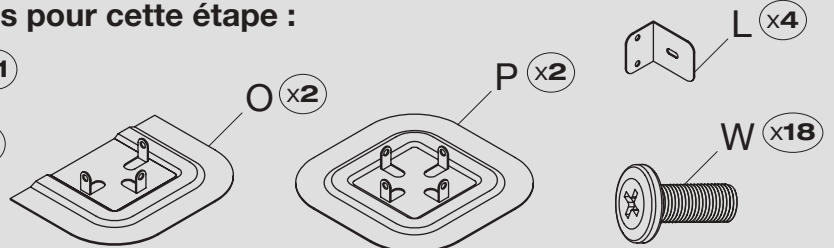
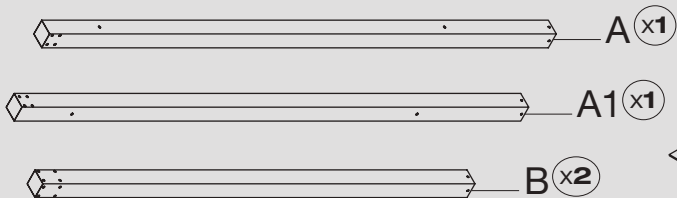
NOTE :
S'assurer que le rebord des bases (O) soit placé vers l'avant de la colonne tel qu'illustré.

Step 1

Étape 1



Parts required for this step / Pièces requises pour cette étape :



NOTE:
Ensure the ends of the hooks are facing away from the tracks.

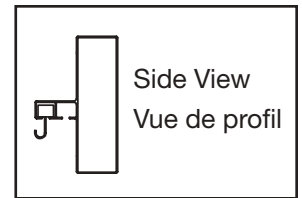
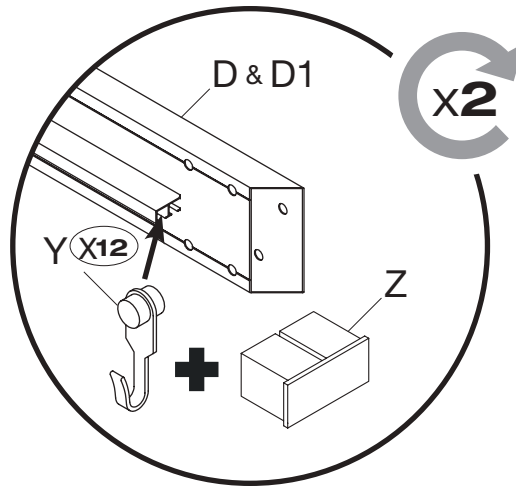
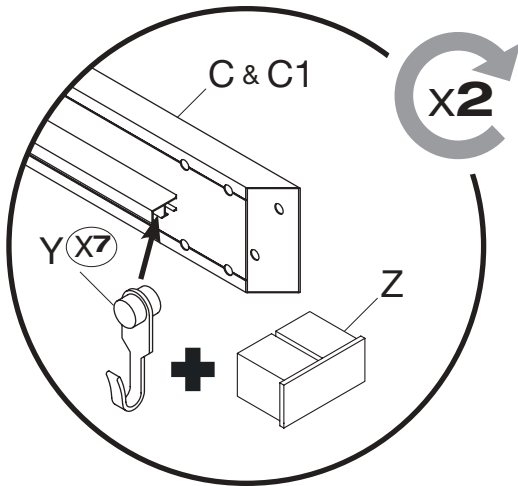
NOTE :
S'assurer que le dos des crochets soit collé à la moulure.

NOTE:
The sun shelter has double tracks for use of mosquito nettings and curtains. The curtains and extra hooks are sold separately while quantity last. Hooks for curtains will be placed into the track closest to the ogee following the same quantity used for the mosquito nettings.

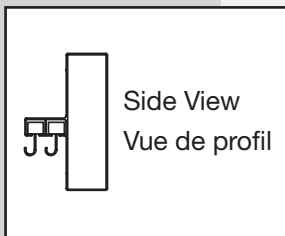
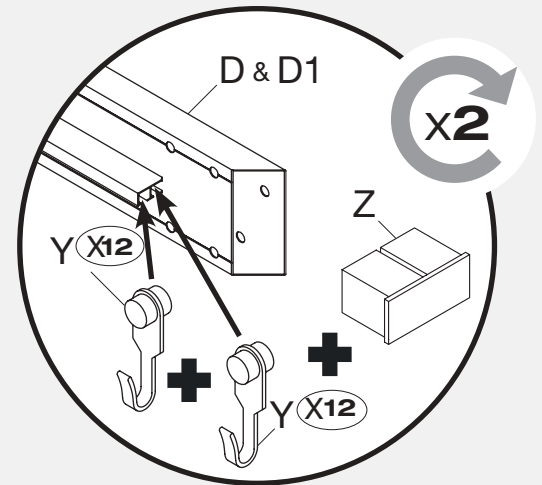
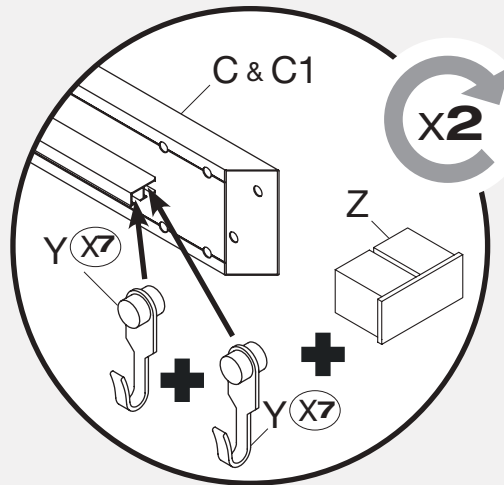
NOTE :
L'abri-soleil a deux rails, soit pour les moustiquaires et pour les rideaux. Les rideaux et les crochets de surplus sont vendus séparément, jusqu'à l'épuisement des stocks. Les crochets pour les rideaux doivent être placés sur le rail le plus près de la moulure. La même quantité de crochets que pour les moustiquaires doit être utilisée pour les rideaux.

Step 2

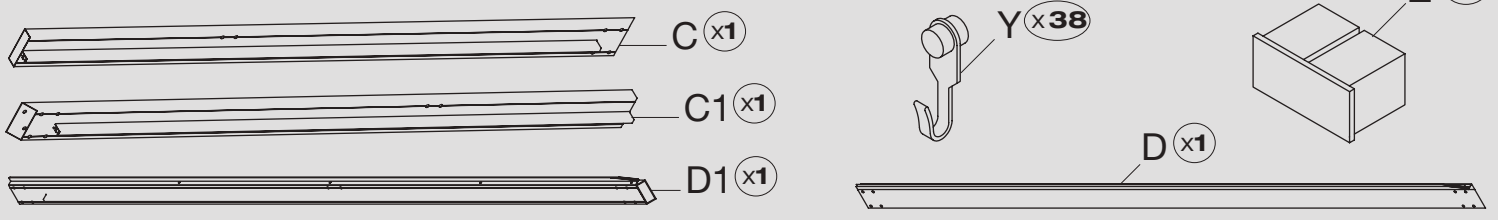
Étape 2



OPTIONAL CURTAIN
RIDEAUX OPTIONNELS

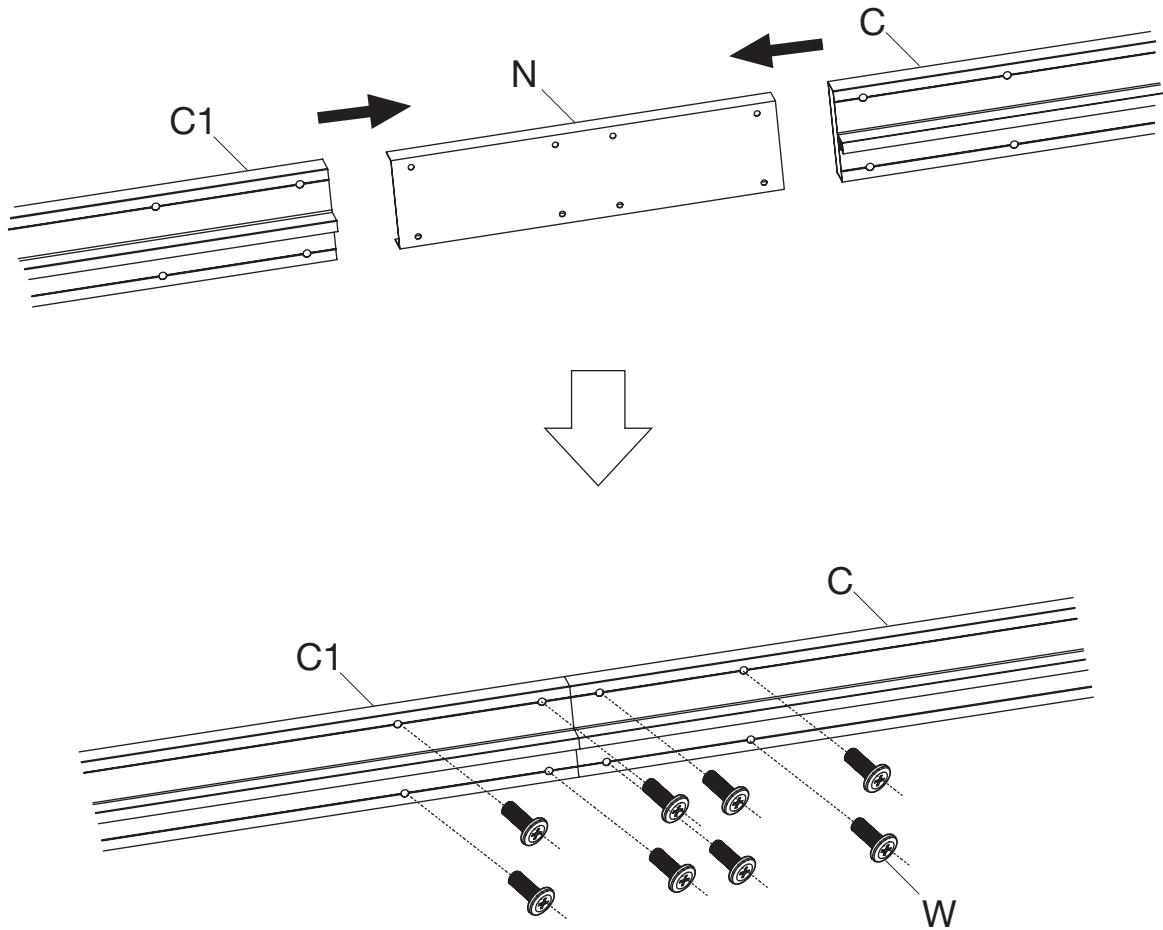


Parts required for this step / Pièces requises pour cette étape :

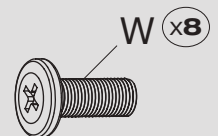
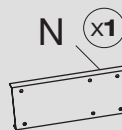


Step 3

Étape 3

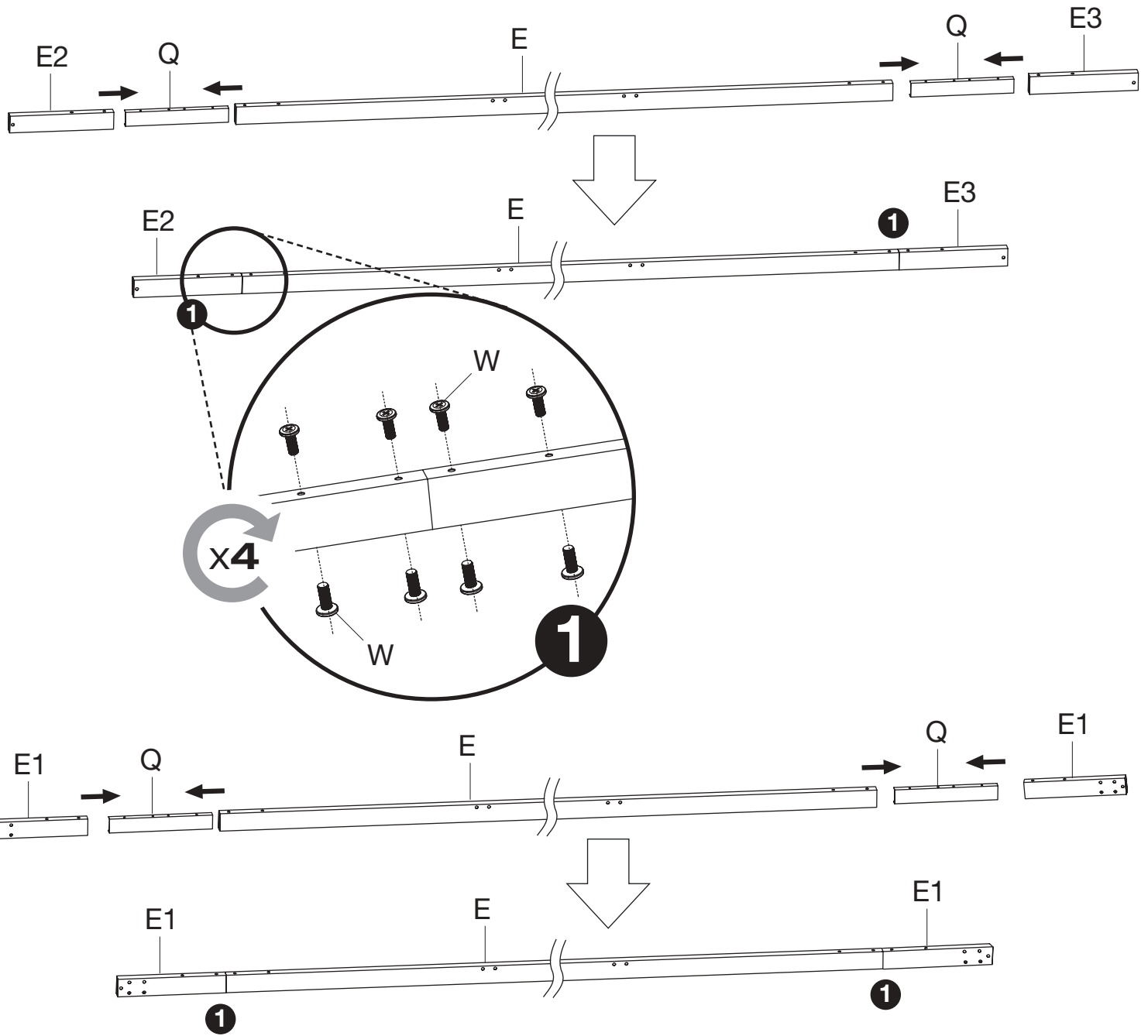


Parts required for this step / Pièces requises pour cette étape :

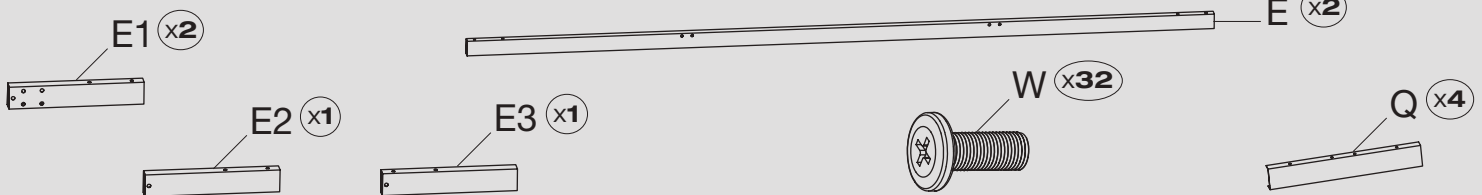


Step 4

Étape 4

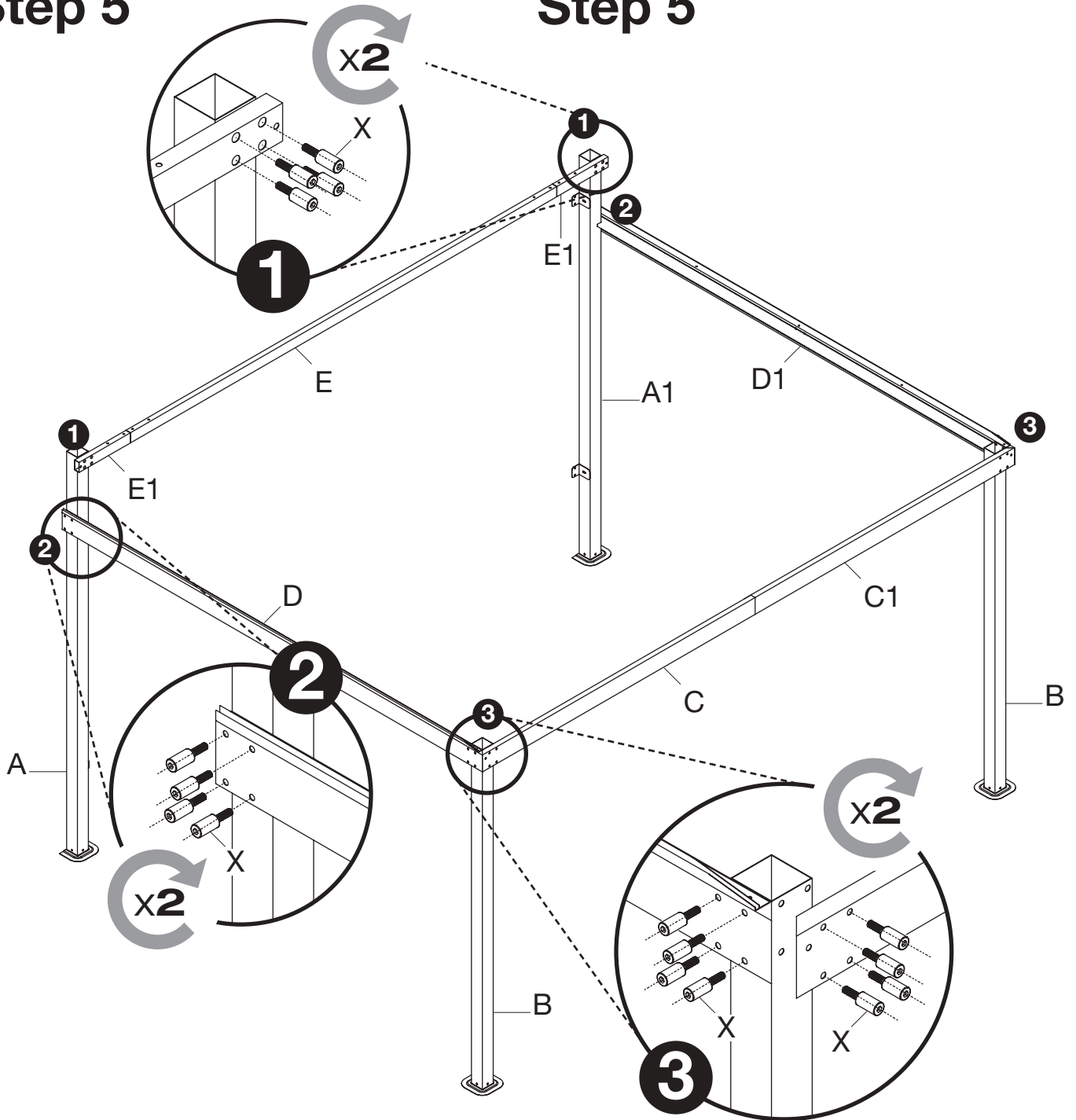


Parts required for this step / Pièces requises pour cette étape :

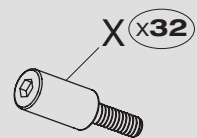


Step 5

Step 5

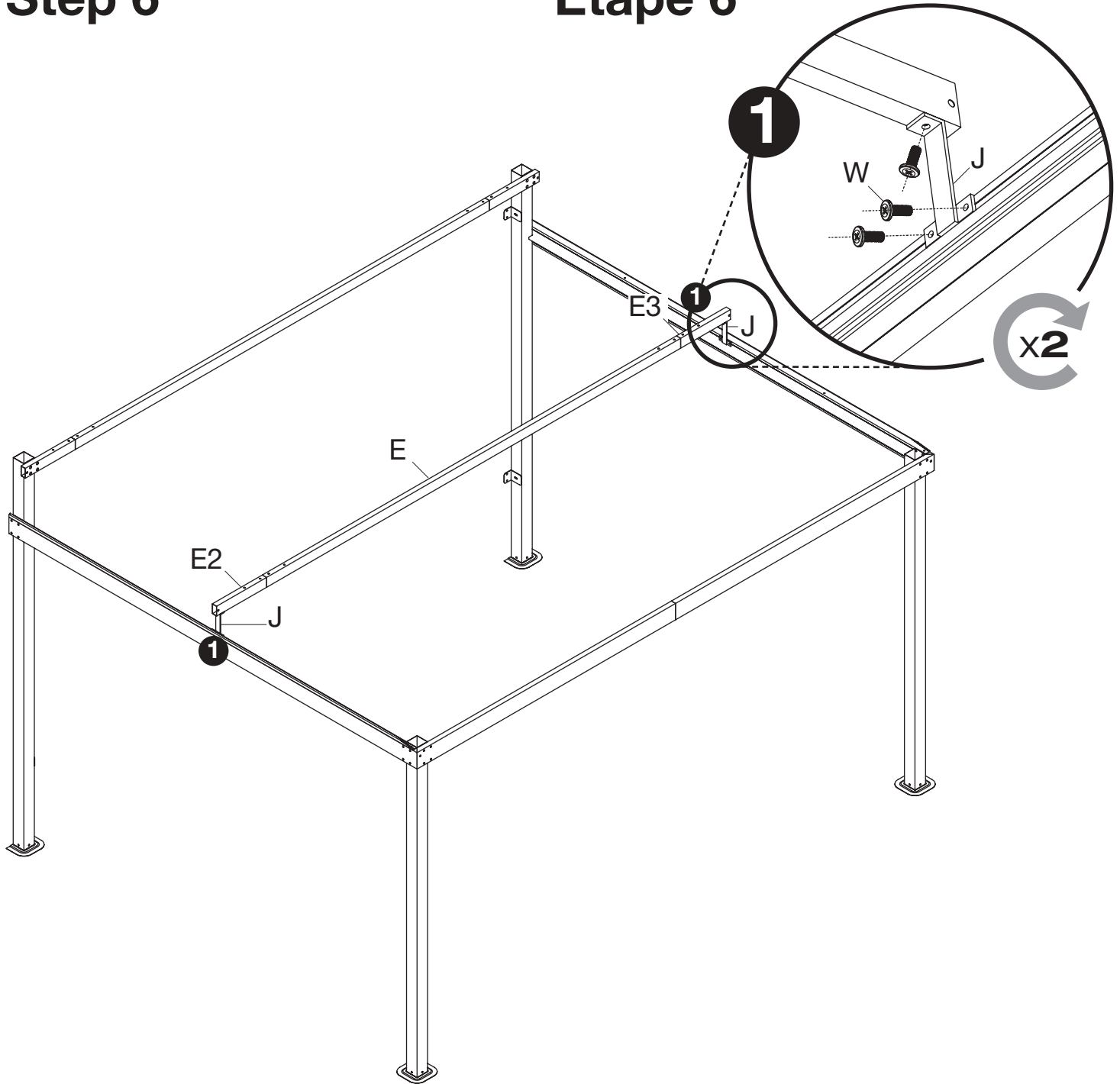


Parts required for this step / Pièces requises pour cette étape :

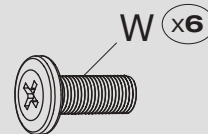
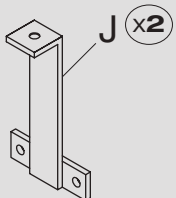


Step 6

Étape 6

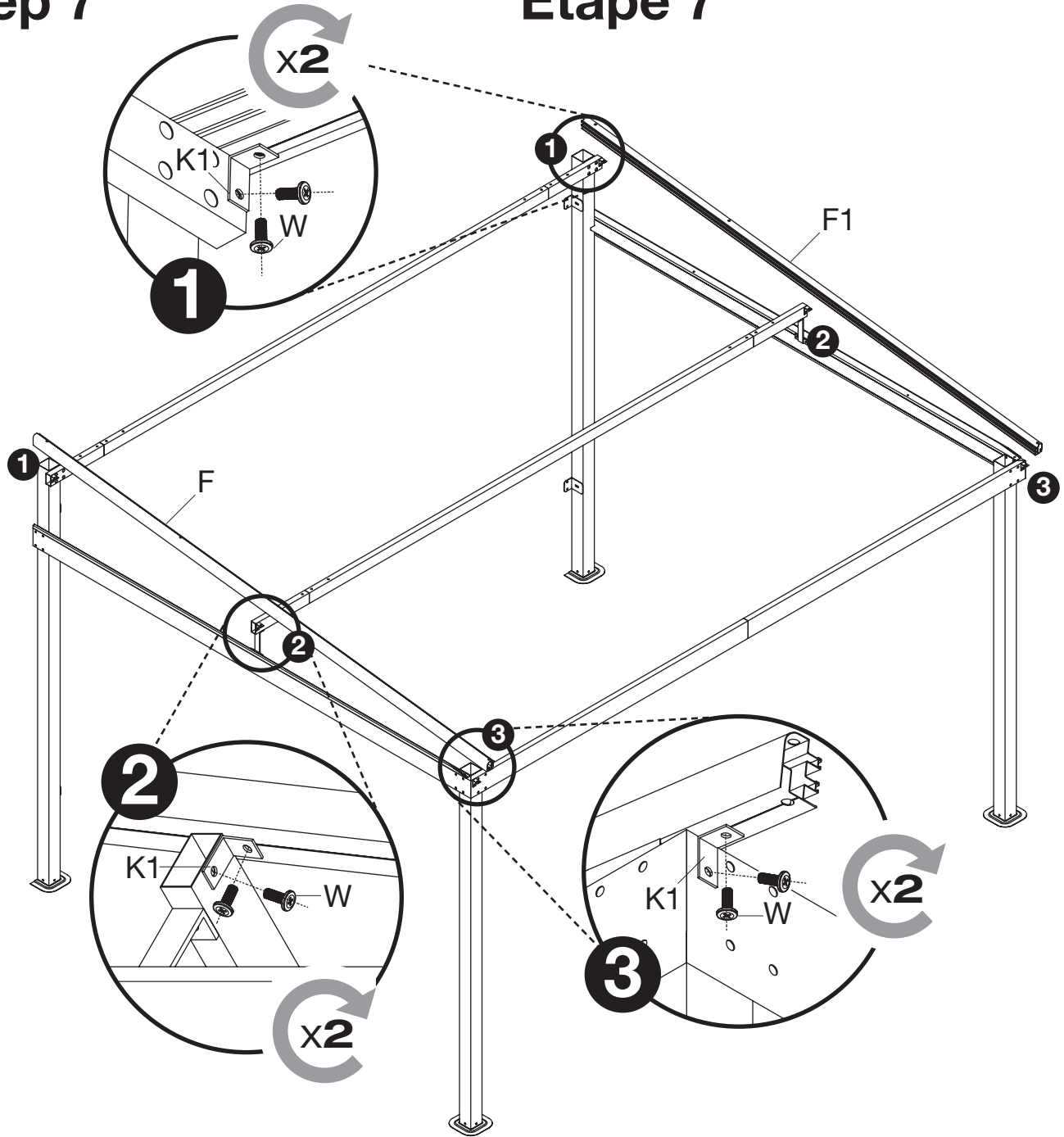


Parts required for this step / Pièces requises pour cette étape :

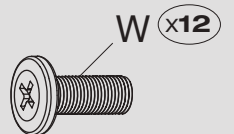
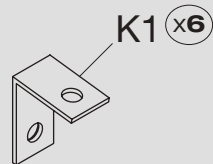
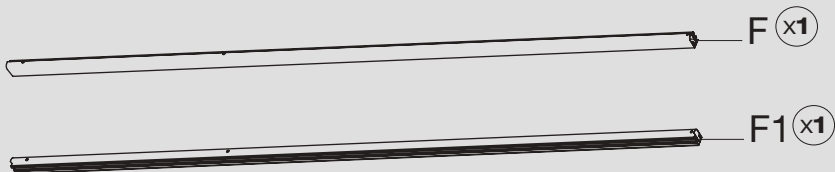


Step 7

Étape 7



Parts required for this step / Pièces requises pour cette étape :



CAUTION:

One side of the roof panels is UV protected. Ensure to put the UV protected side facing the outside of the shelter. It is a very important procedure; if not followed as described, your roof will not be covered by the warranty.

MISE EN GARDE :

Un des côtés du panneau de toit a une protection UV. S'assurer d'exposer le côté protégé contre les rayons UV du soleil vers l'extérieur de l'abri-soleil. Cette étape est très importante, si elle n'est pas respectée telle que décrite, le toit ne sera pas couvert par la garantie.

NOTE:

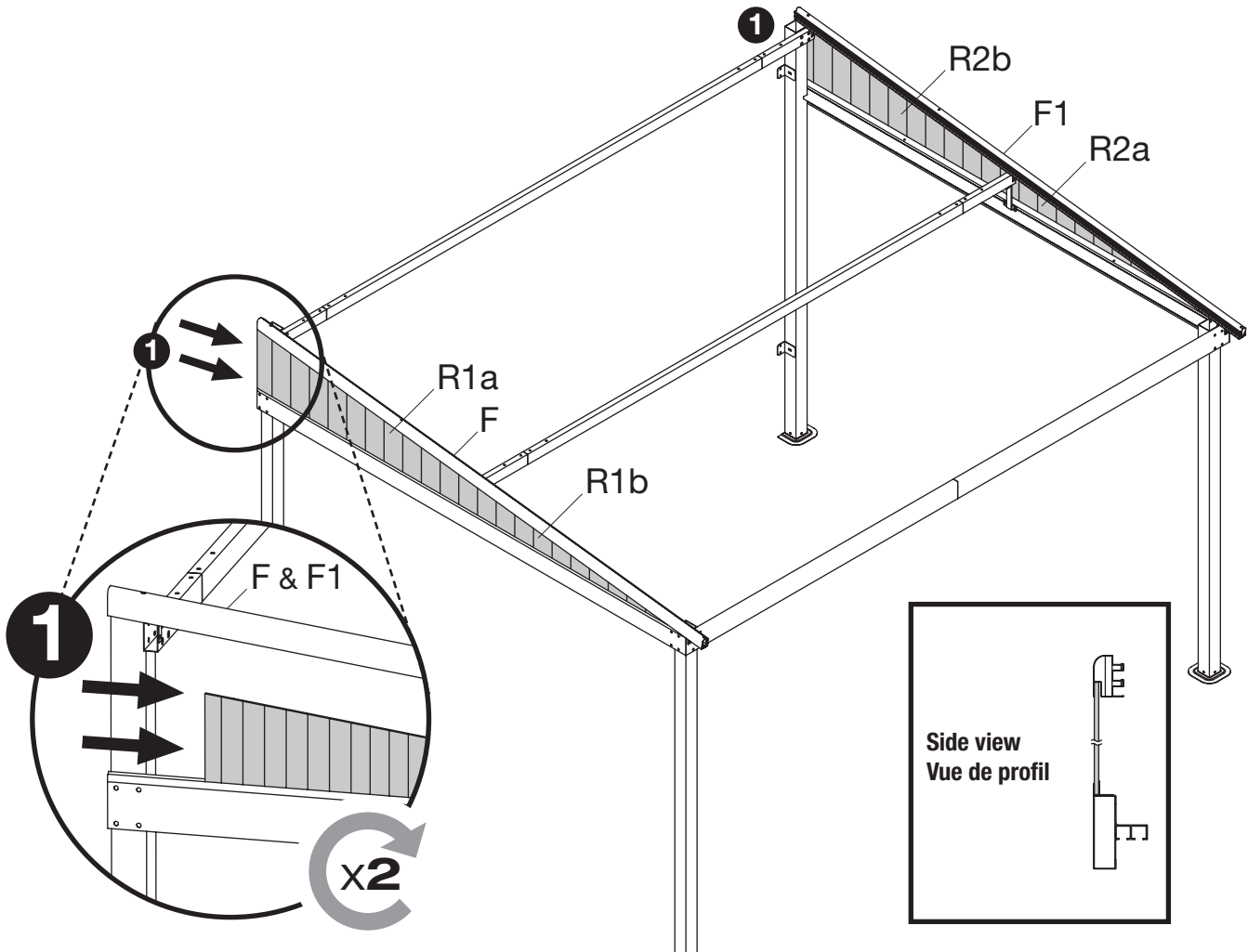
The roof panels are covered with a plastic film identifying which side has a UV protector. Once the plastic film is removed it is impossible to know which side has the UV protector. We recommend removing the film one at a time just prior to installing the roof panel.

NOTE :

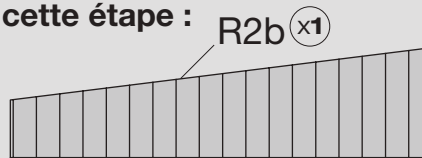
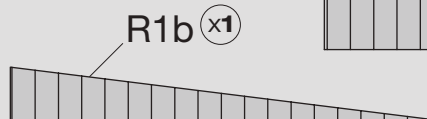
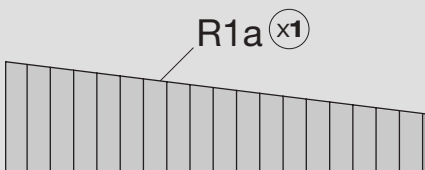
Les panneaux de toit sont recouverts d'une pellicule de plastique identifiant le côté ayant une protection UV. Une fois que cette pellicule est enlevée, il est impossible d'identifier quel côté est protégé contre les rayons UV. Il est recommandé de retirer les pellicules de plastique une à la fois, avant l'installation de chacun des panneaux.

Step 8

Étape 8

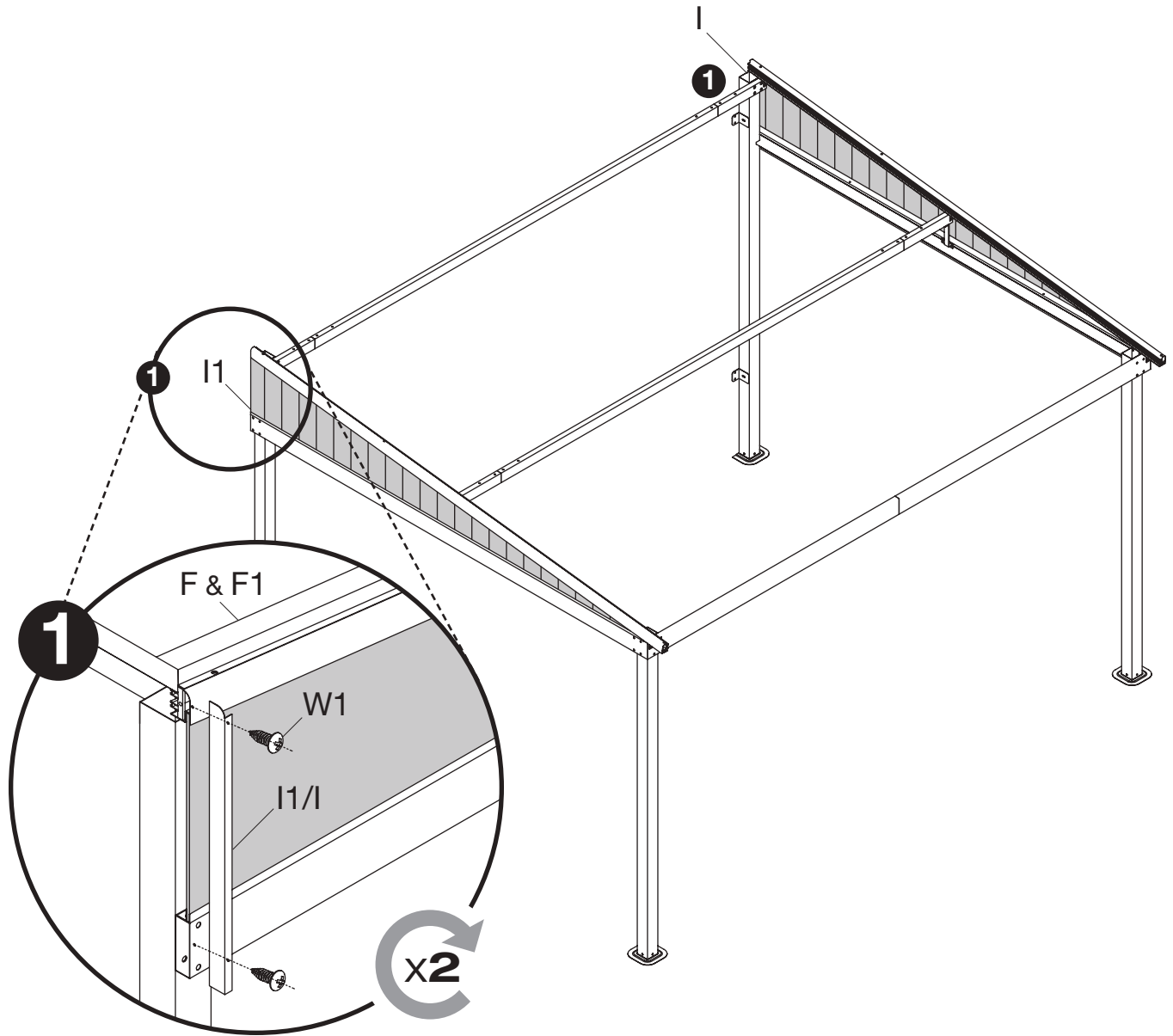


Parts required for this step / Pièces requises pour cette étape :

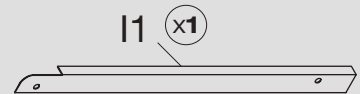
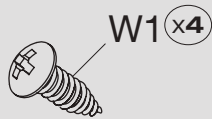


Step 9

Étape 9

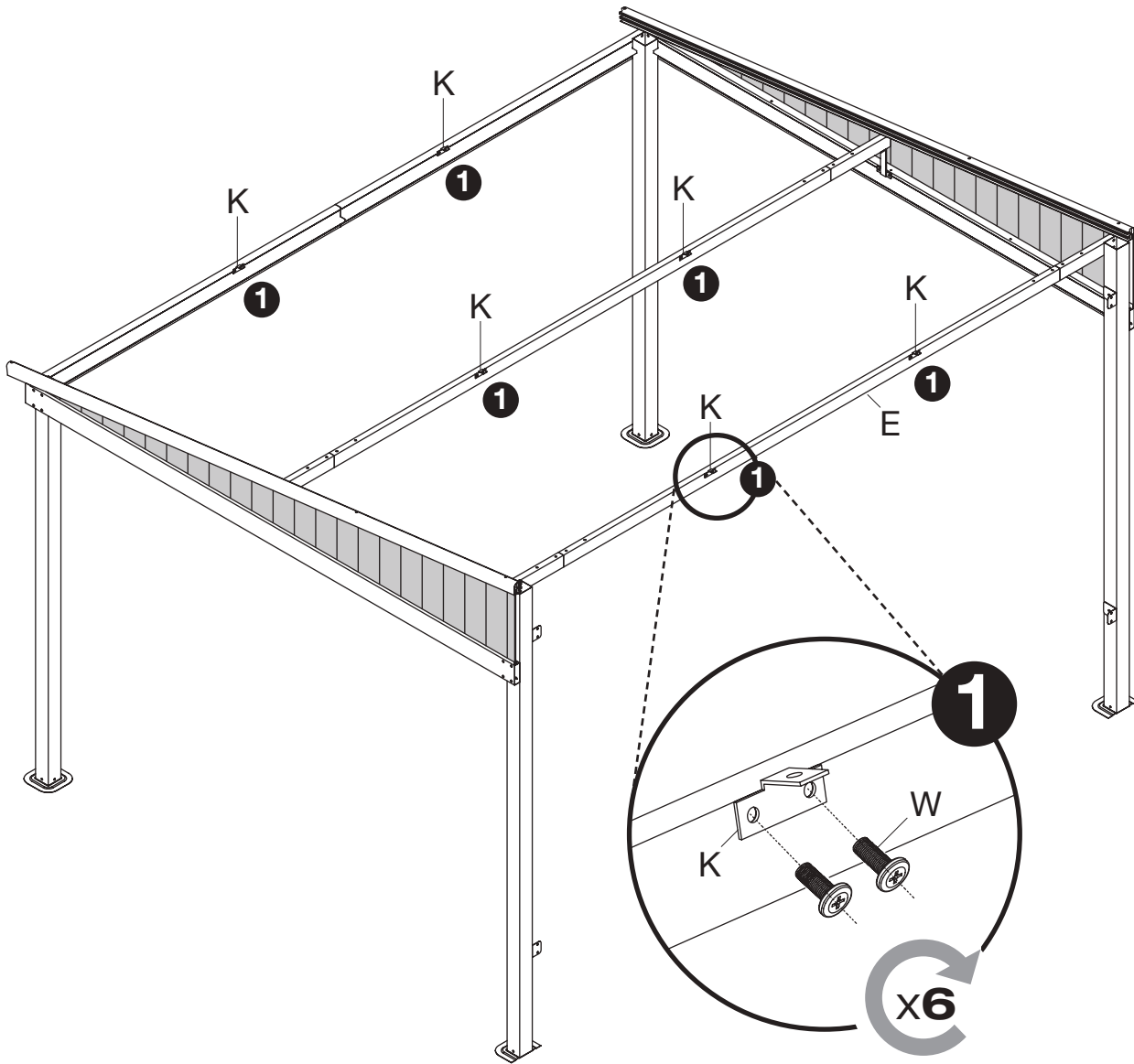


Parts required for this step / Pièces requises pour cette étape :

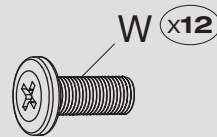
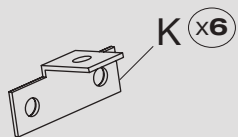


Step 10

Étape 10

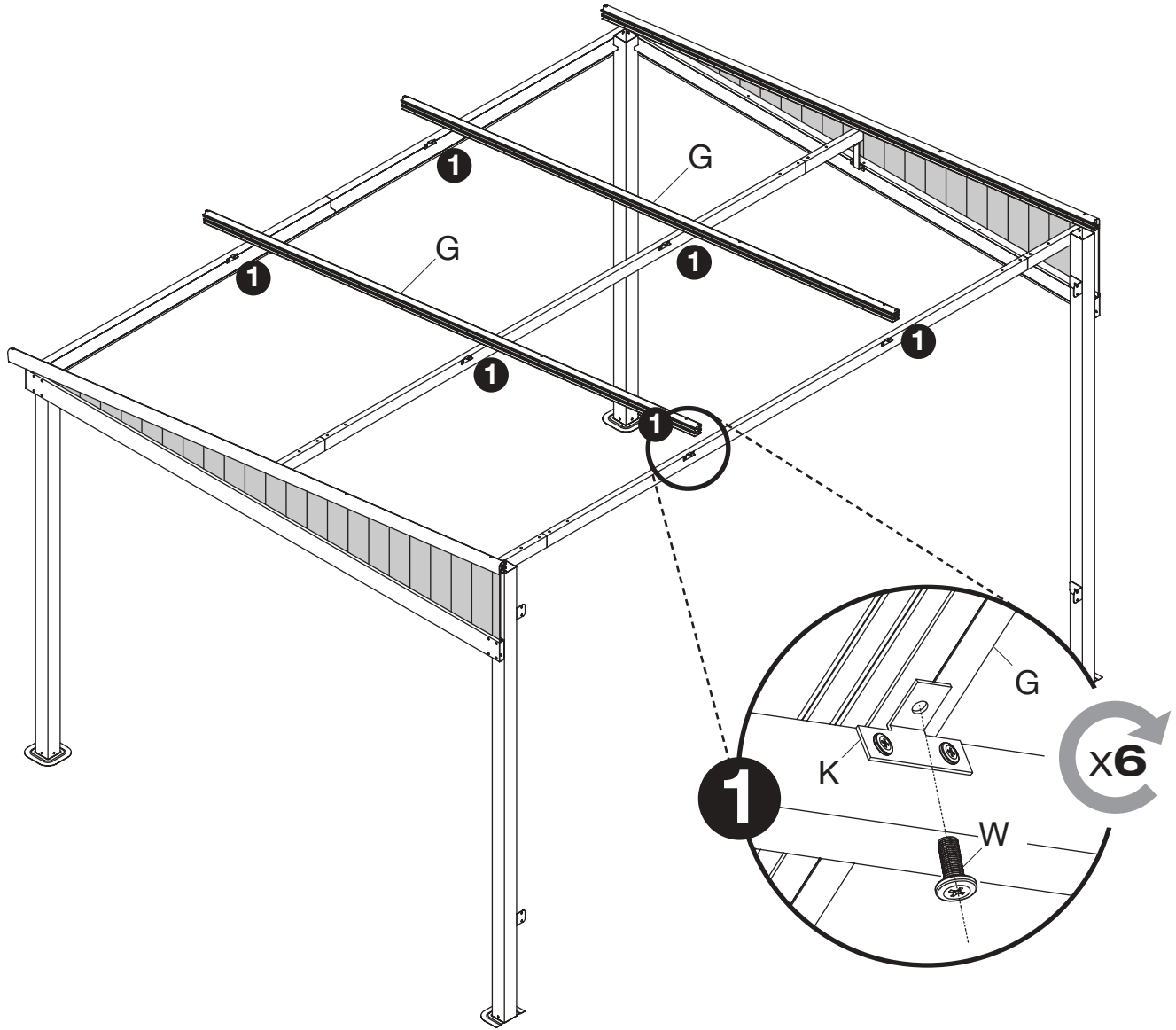


Parts required for this step / Pièces requises pour cette étape :

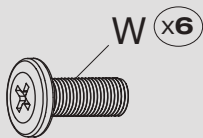


Step 11

Étape 11



Parts required for this step / Pièces requises pour cette étape :



ASSEMBLY

ASSEMBLAGE

CAUTION:

One side of the roof panels is UV protected. Ensure to put the UV protected side facing up towards the sun. It is a very important procedure; if not followed as described, your roof will not be covered by the warranty.

NOTE:

The roof panels are covered with a plastic film identifying which side has a UV protector. Once the plastic film is removed it is impossible to know which side has the UV protector. We recommend removing the film one at a time just prior to installing the roof panel.

MISE EN GARDE :

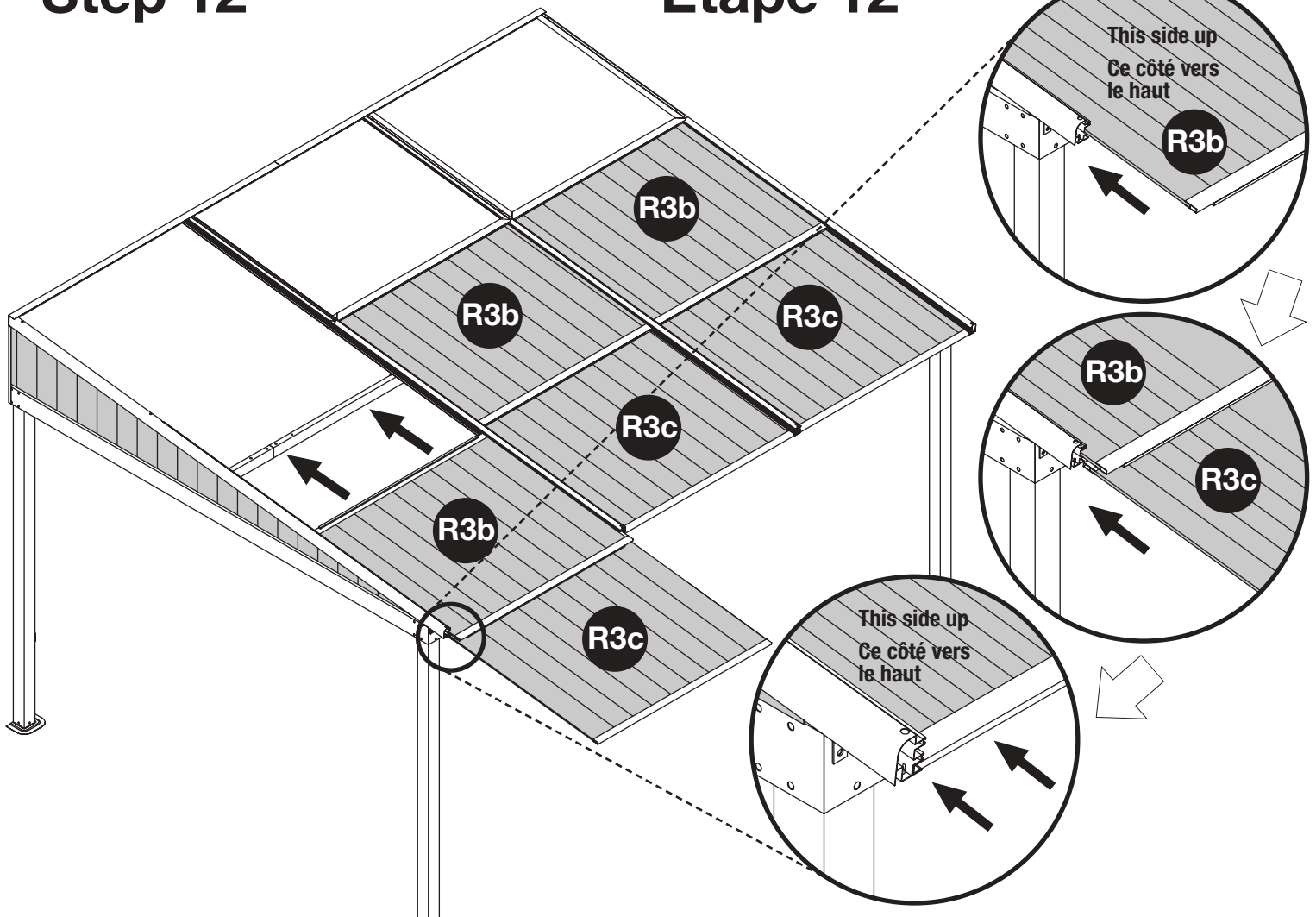
Un des côtés du panneau de toit a une protection UV. S'assurer d'exposer le côté protégé contre les rayons UV du soleil vers l'extérieur de l'abri-soleil. Cette étape est très importante, si elle n'est pas respectée telle que décrite, le toit ne sera pas couvert par la garantie.

NOTE :

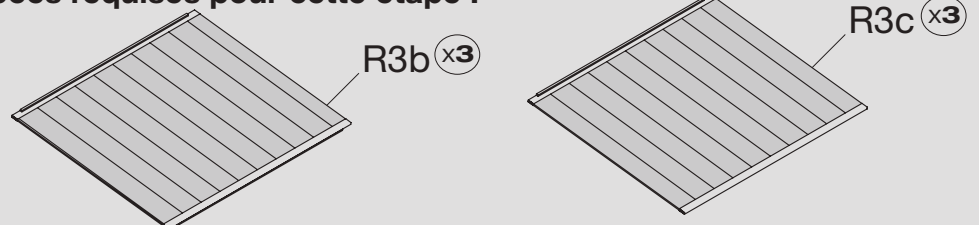
Les panneaux de toit sont recouverts d'une pellicule de plastique identifiant le côté ayant une protection UV. Une fois que cette pellicule est enlevée, il est impossible d'identifier quel côté est protégé contre les rayons UV. Il est recommandé de retirer les pellicules de plastique une à la fois, avant l'installation de chacun des panneaux.

Step 12

Étape 12



Parts required for this step / Pièces requises pour cette étape :



CAUTION:

One side of the roof panels is UV protected. Ensure to put the UV protected side facing up towards the sun. It is a very important procedure; if not followed as described, your roof will not be covered by the warranty.

NOTE:

The roof panels are covered with a plastic film identifying which side has a UV protector. Once the plastic film is removed it is impossible to know which side has the UV protector. We recommend removing the film one at a time just prior to installing the roof panel.

MISE EN GARDE :

Un des côtés du panneau de toit a une protection UV. S'assurer d'exposer le côté protégé contre les rayons UV du soleil vers l'extérieur de l'abri-soleil. Cette étape est très importante, si elle n'est pas respectée telle que décrite, le toit ne sera pas couvert par la garantie.

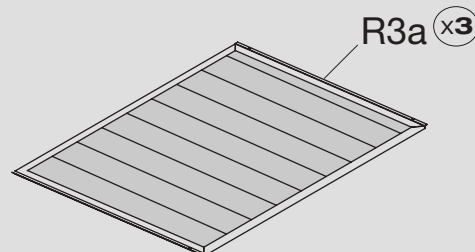
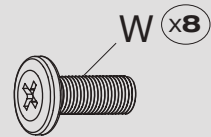
NOTE :

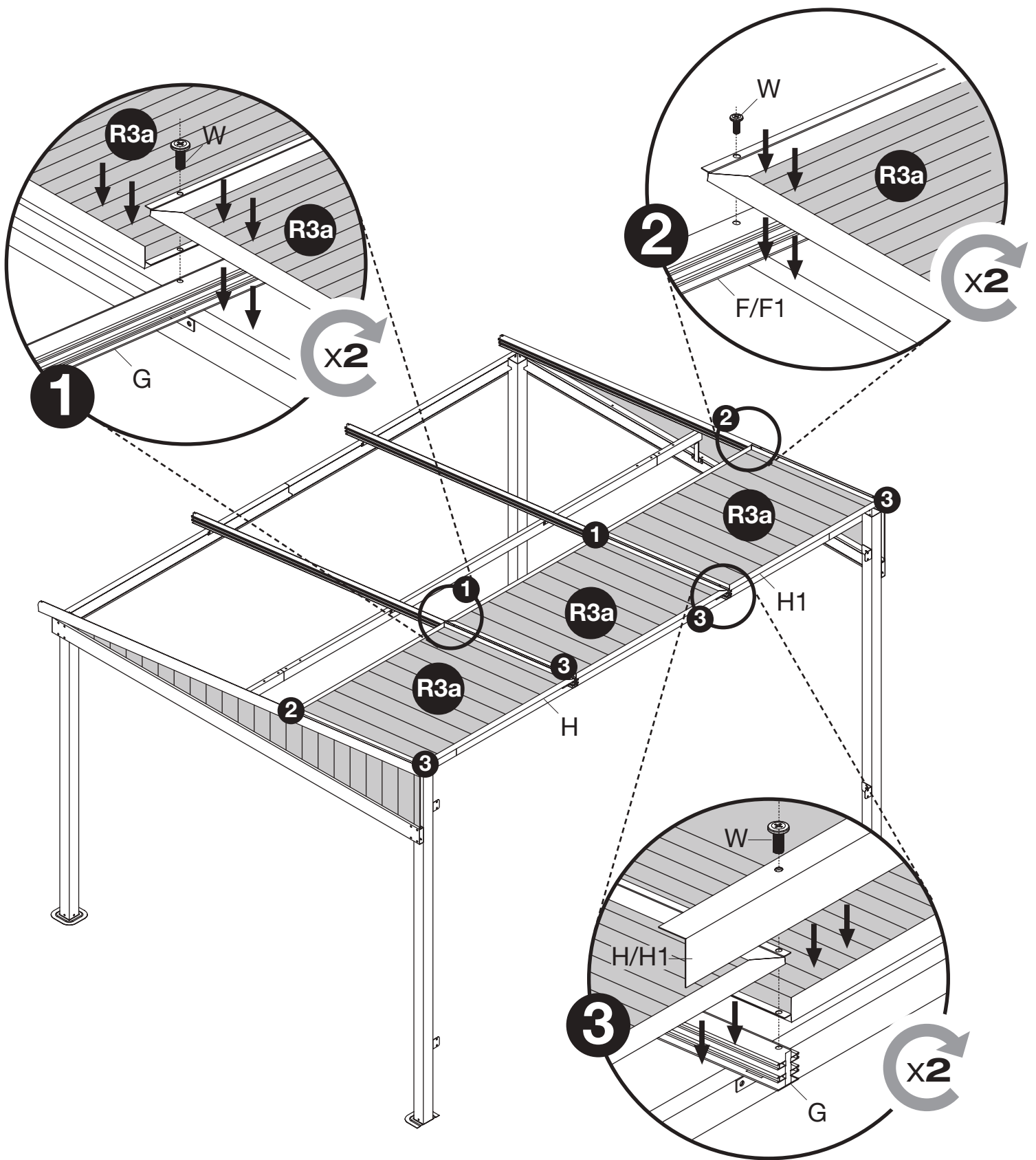
Les panneaux de toit sont recouverts d'une pellicule de plastique identifiant le côté ayant une protection UV. Une fois que cette pellicule est enlevée, il est impossible d'identifier quel côté est protégé contre les rayons UV. Il est recommandé de retirer les pellicules de plastique une à la fois, avant l'installation de chacun des panneaux.

Step 13

Étape 13

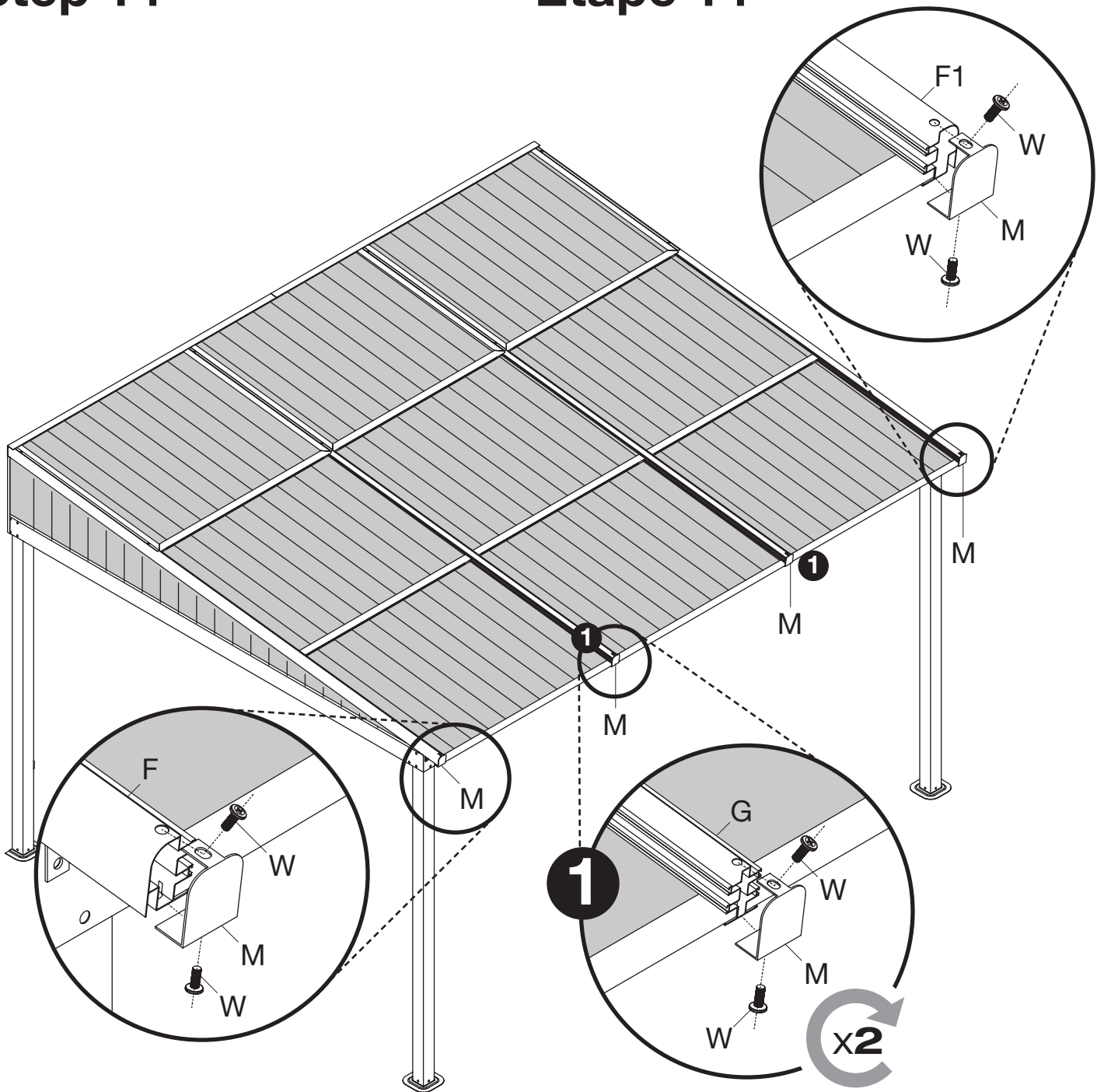
Parts required for this step / Pièces requises pour cette étape :



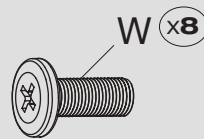
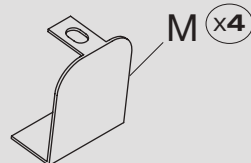


Step 14

Étape 14



Parts required for this step / Pièces requises pour cette étape :



NOTE:

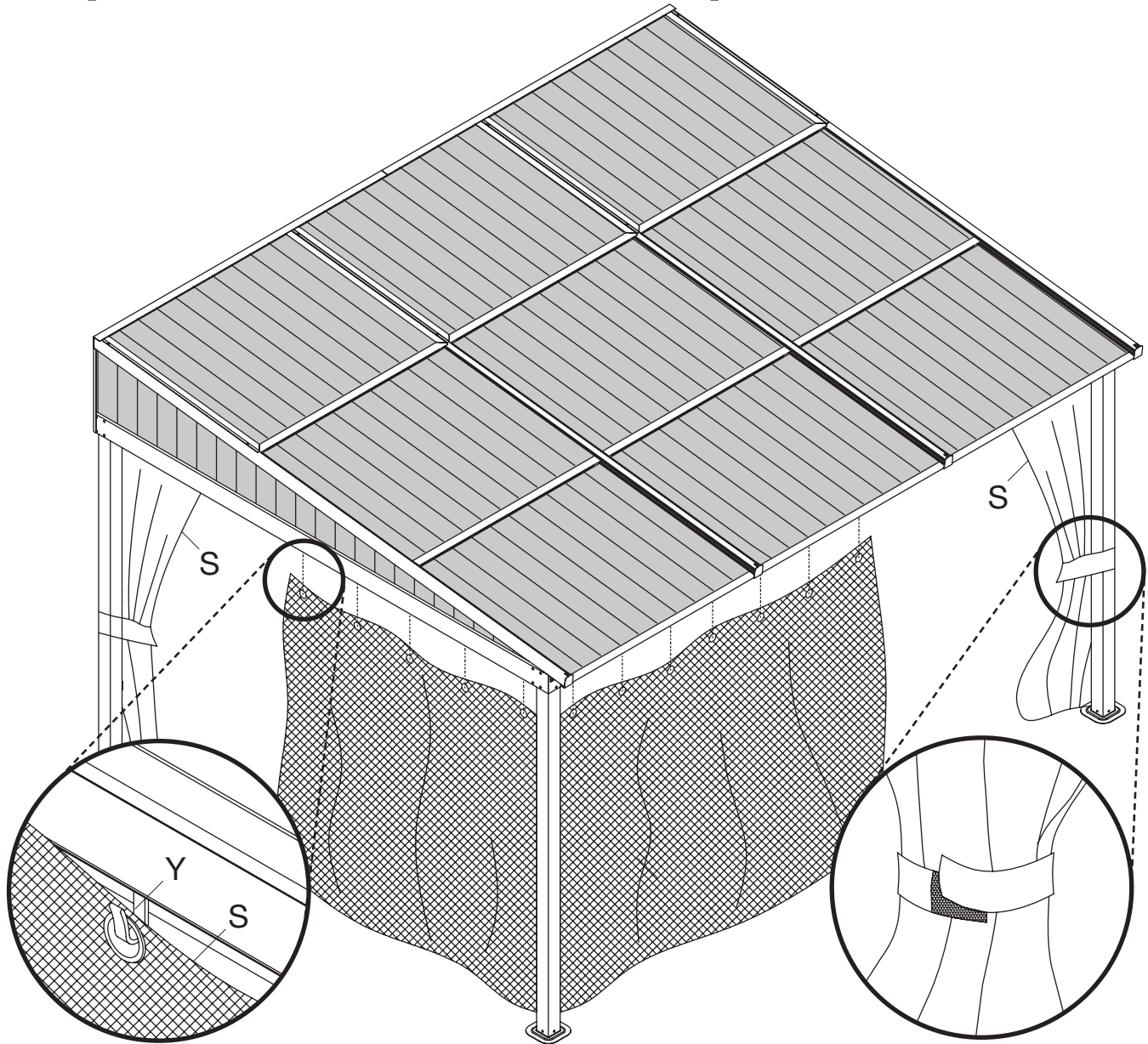
The 2 shorter panels of the mosquito netting (S) are installed next to the posts which are closest to the home. When installing long panel, ensure the corner of the mosquito net matches with columns (B).

NOTE :

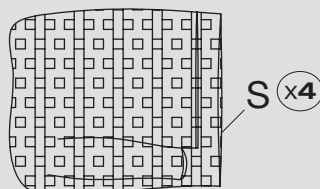
Les deux panneaux de moustiquaires les plus courts sont installés sur les rails se trouvant sur les côtés de l'abri. Lorsque le panneau le plus long est installé, s'assurer que le coin de la moustiquaire s'accorde avec la colonne (B).

Step 15

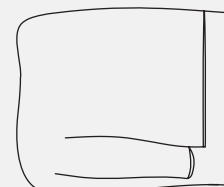
Étape 15



Parts required for this step / Pièces requises pour cette étape :



OPTIONAL PART/PIÈCE OPTIONNELLE



Curtain
Rideau

SOJAG ■ I
www.sojag.ca