

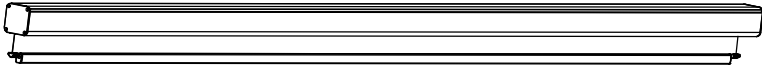

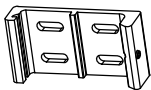
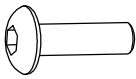
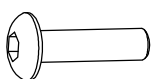

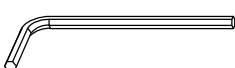
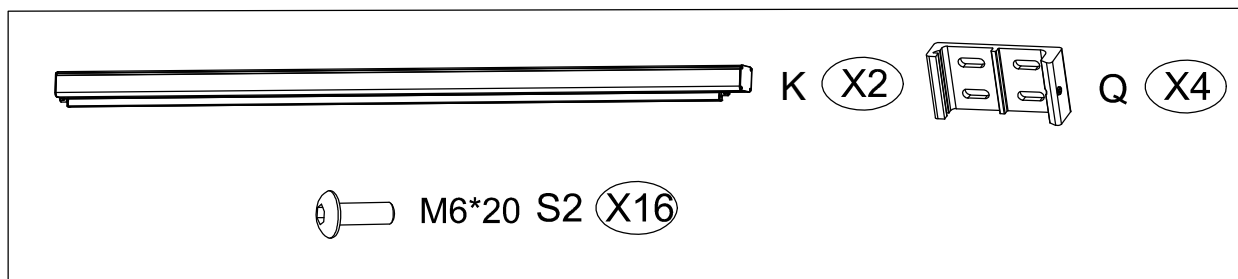
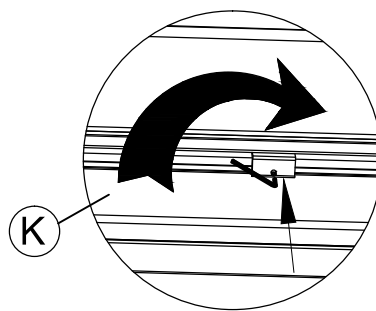
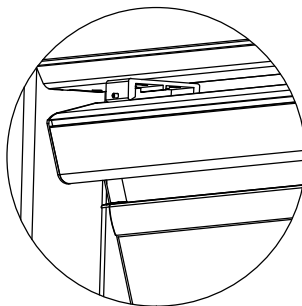
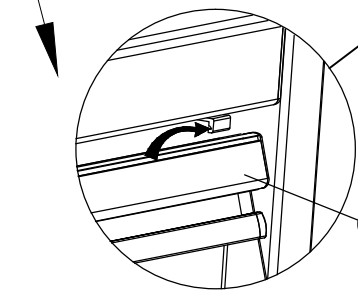
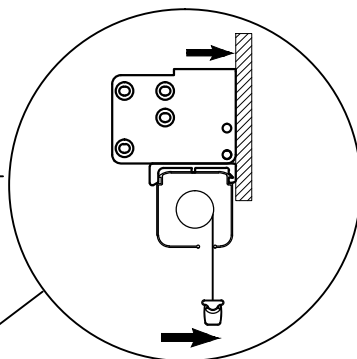
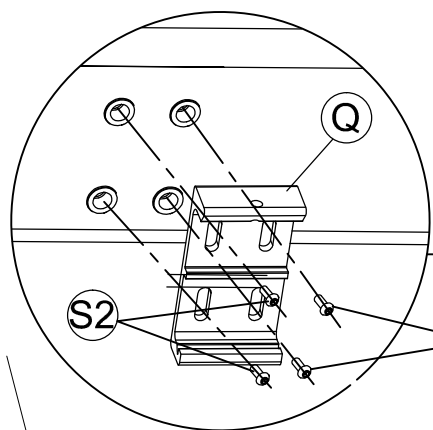
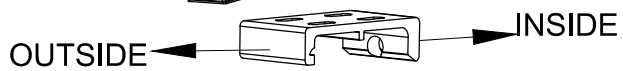
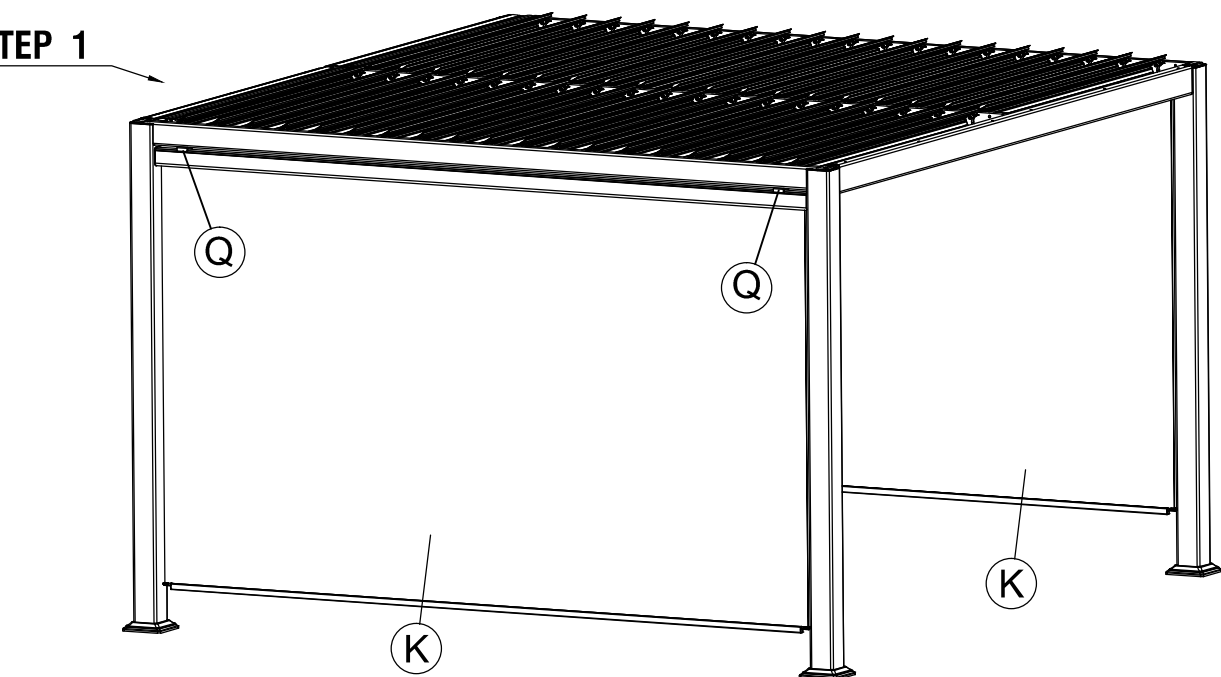
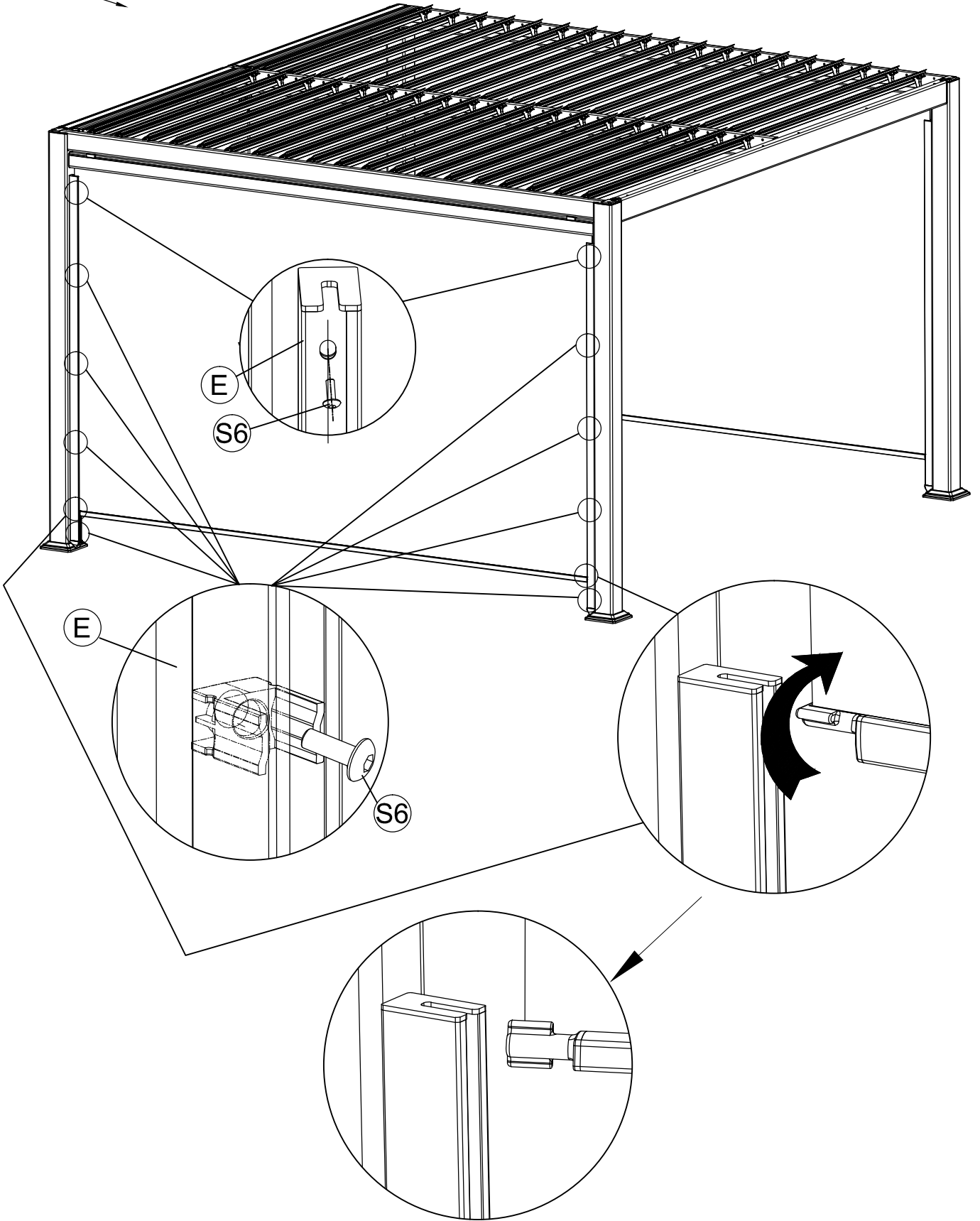


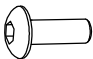
REF	PCE	PIECE	QTY	DIM
	E		6	
	K		2	
	K1		1	
	N		6	
	Q		6	
	S2	 M6*20	24+2	
	S6	 M6*25	30+2	
	T1	 对边宽度4	2	
	T4	 对边宽度3	2	

STEP 1

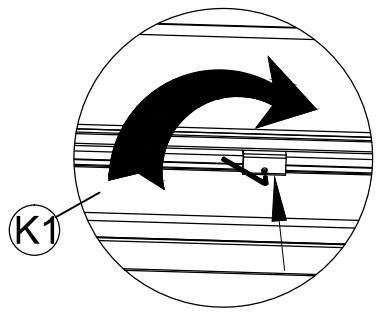
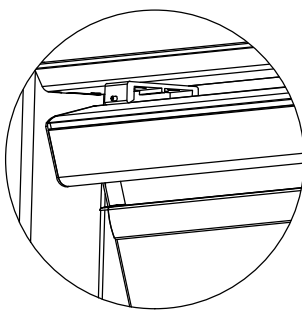
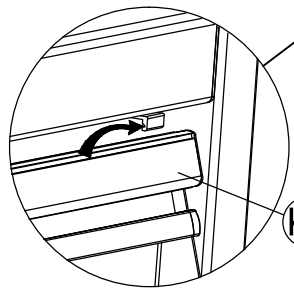
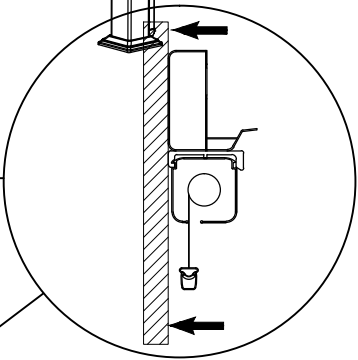
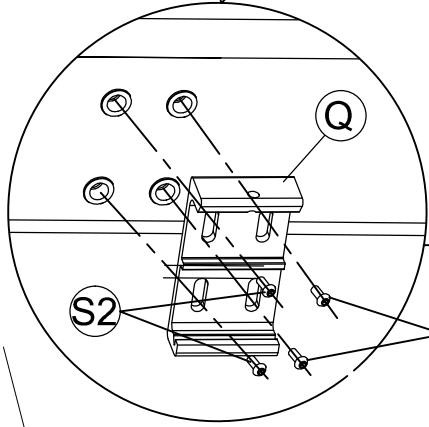
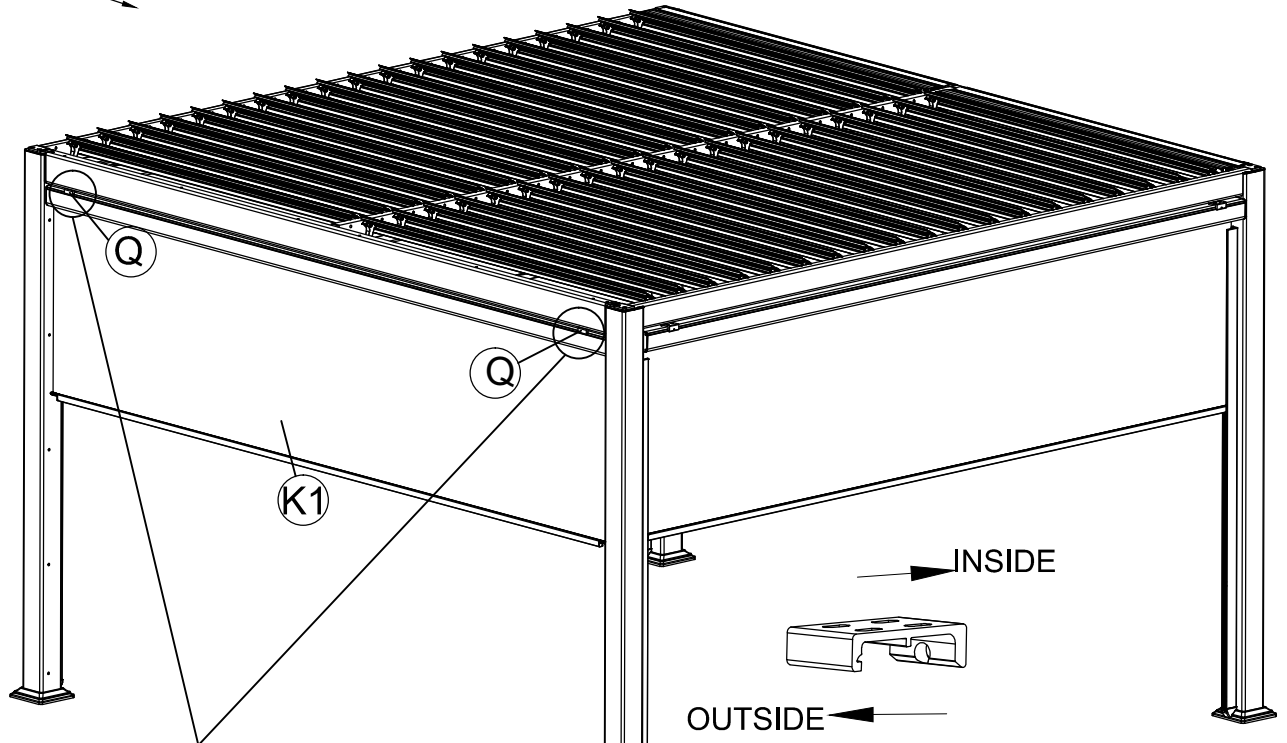



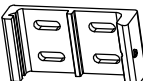
STEP 2

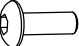


 M6*25 S6 (X20)

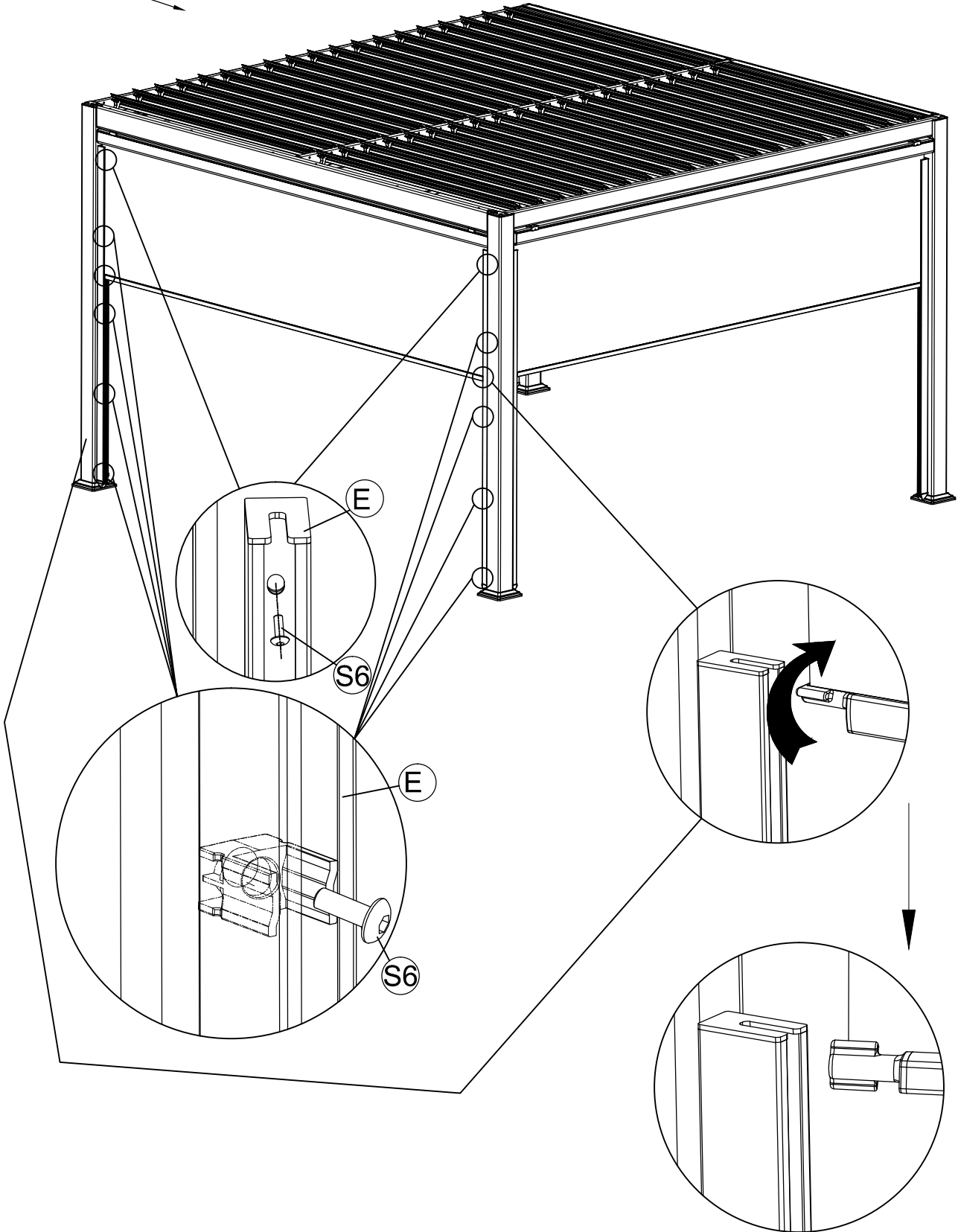
STEP 3

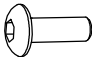


 K1 (X1)  Q (X2)

 M6*20 S2 (X8)

STEP 4



 M6*25 S6 (X10)