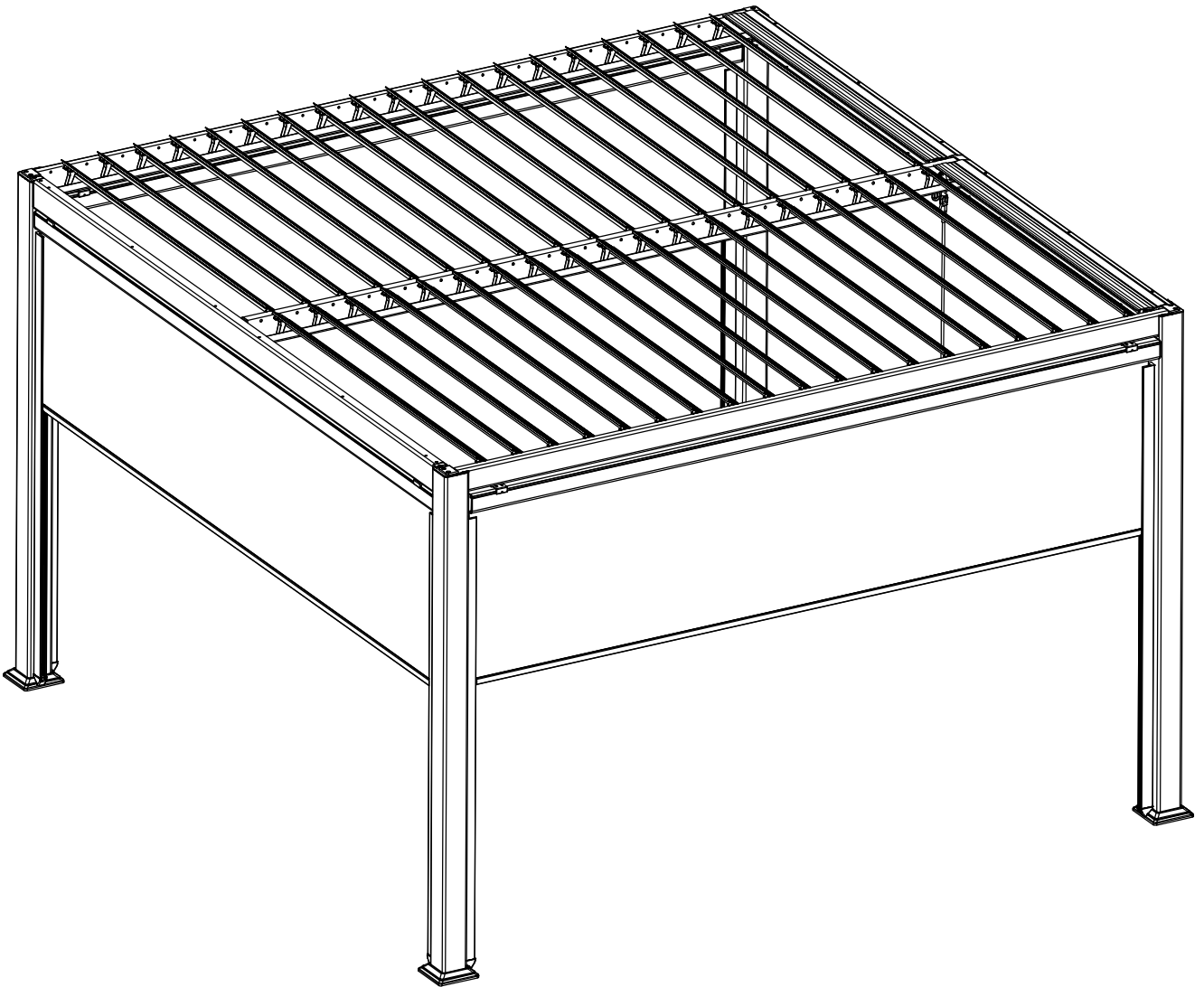
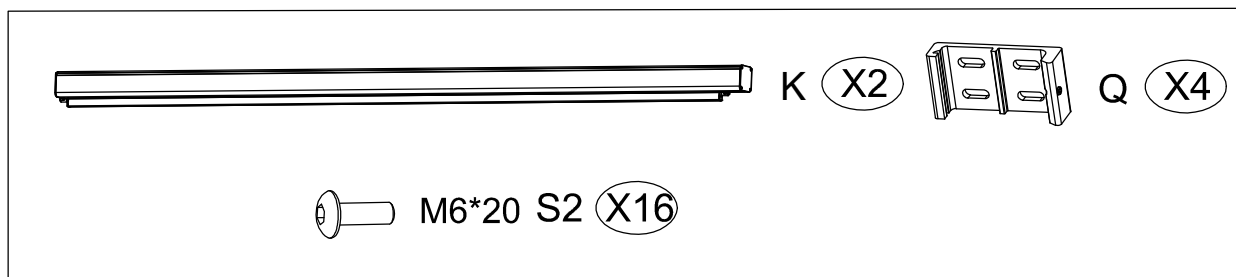
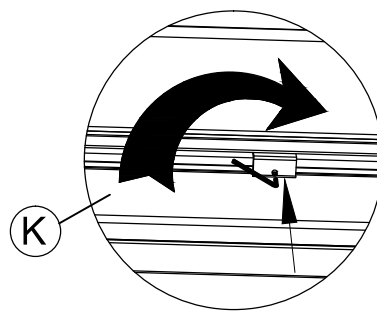
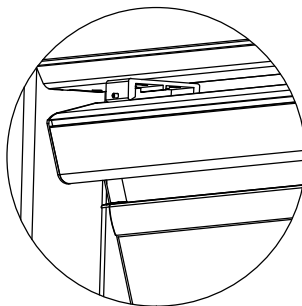
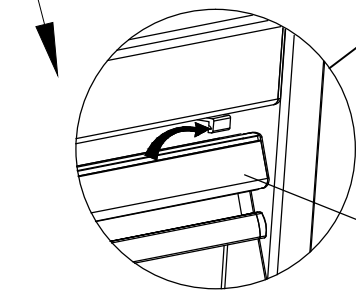
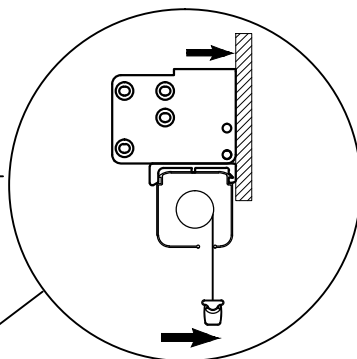
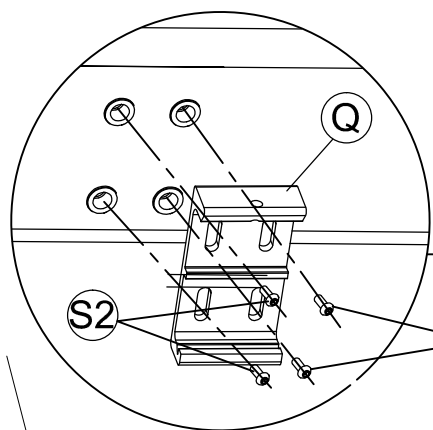
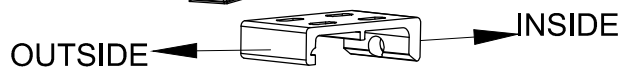
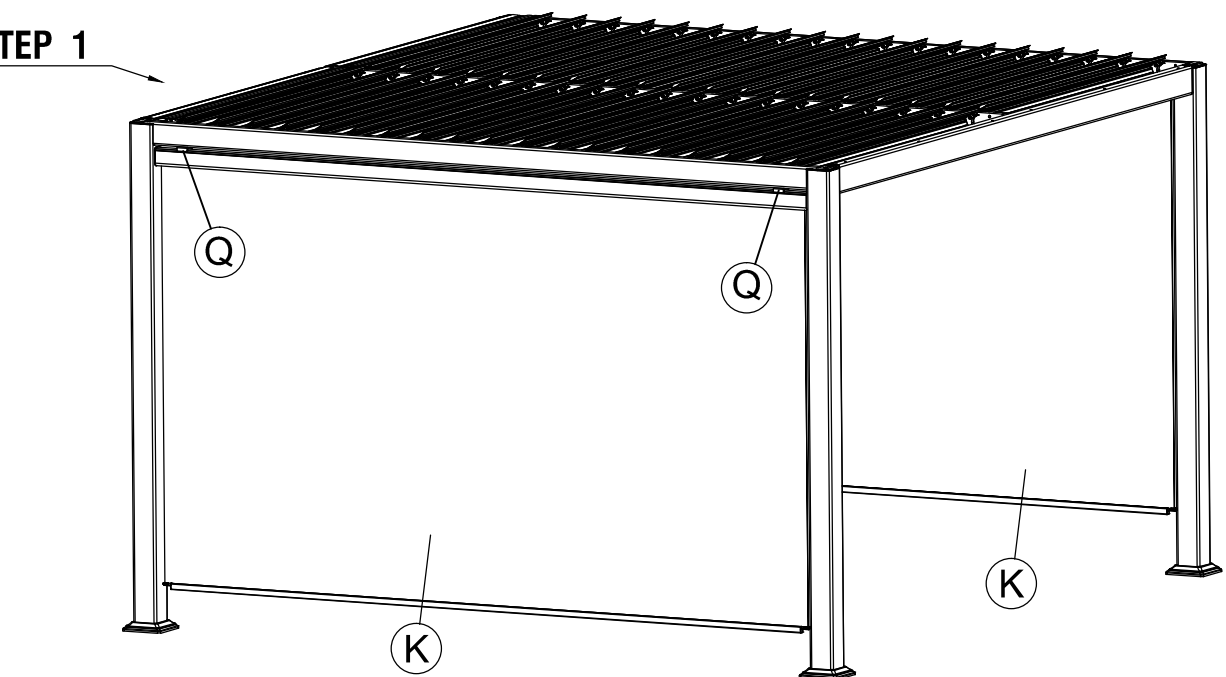


# IM FOR GAL105

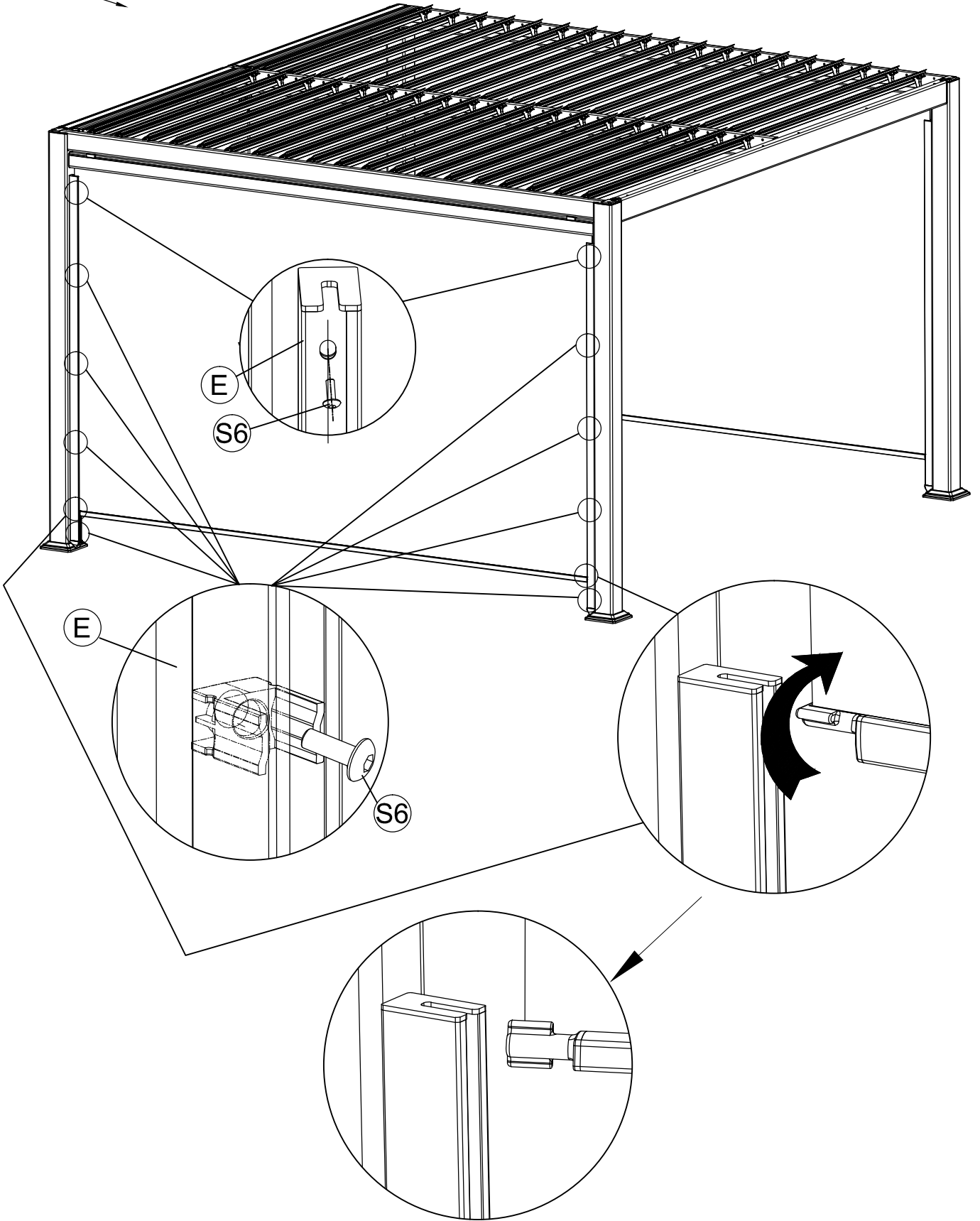


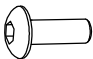


STEP 1

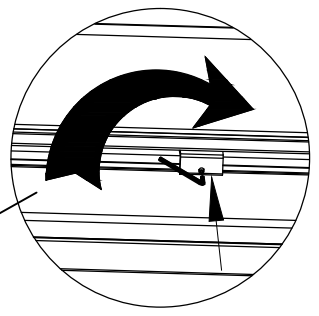
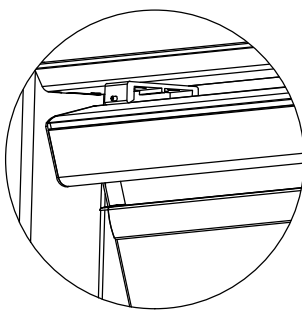
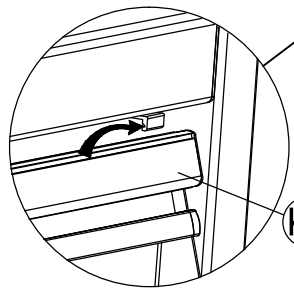
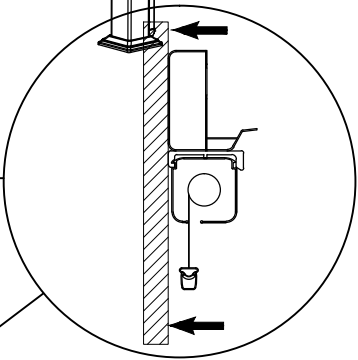
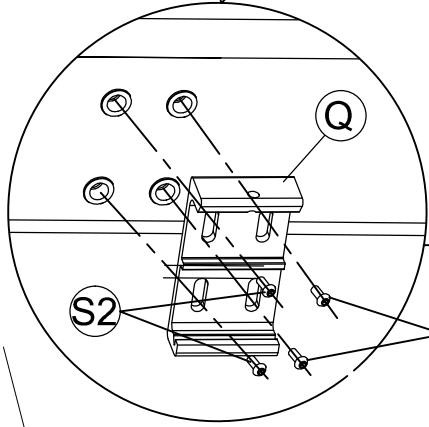
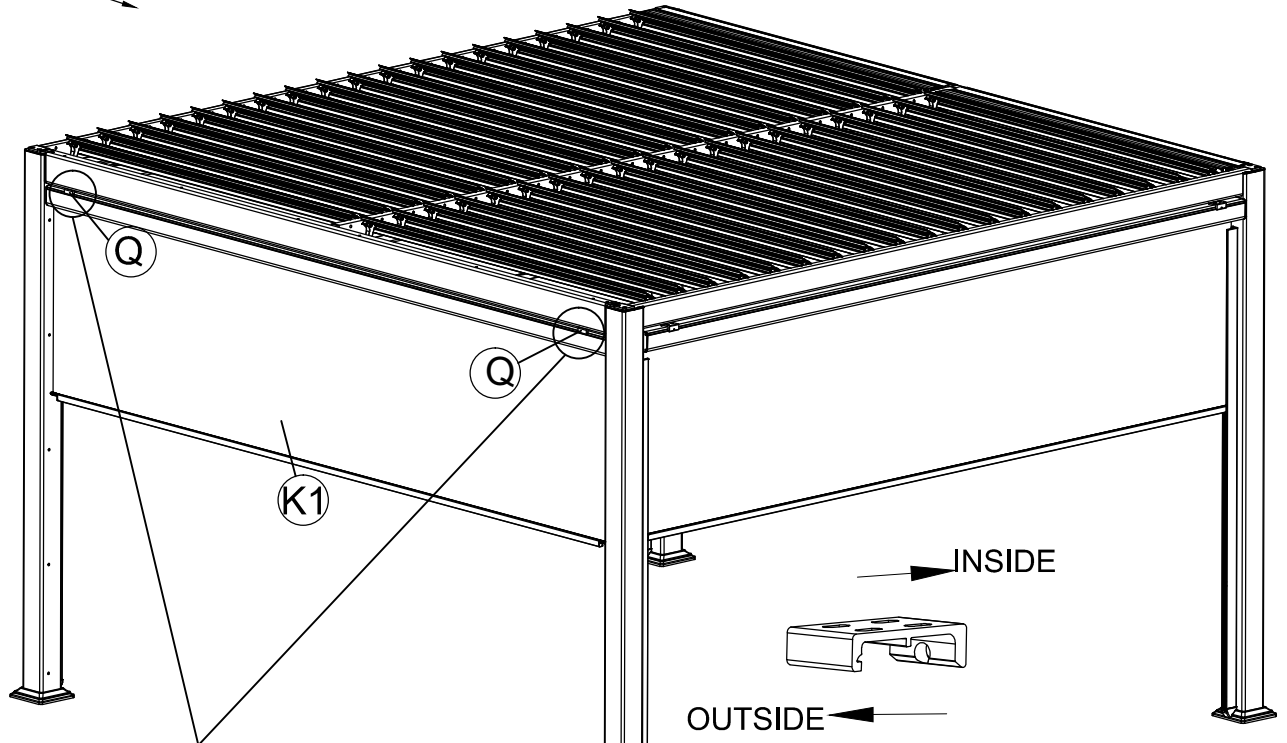



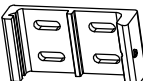
**STEP 2**

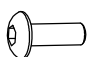


 M6\*25 S6 (X20)

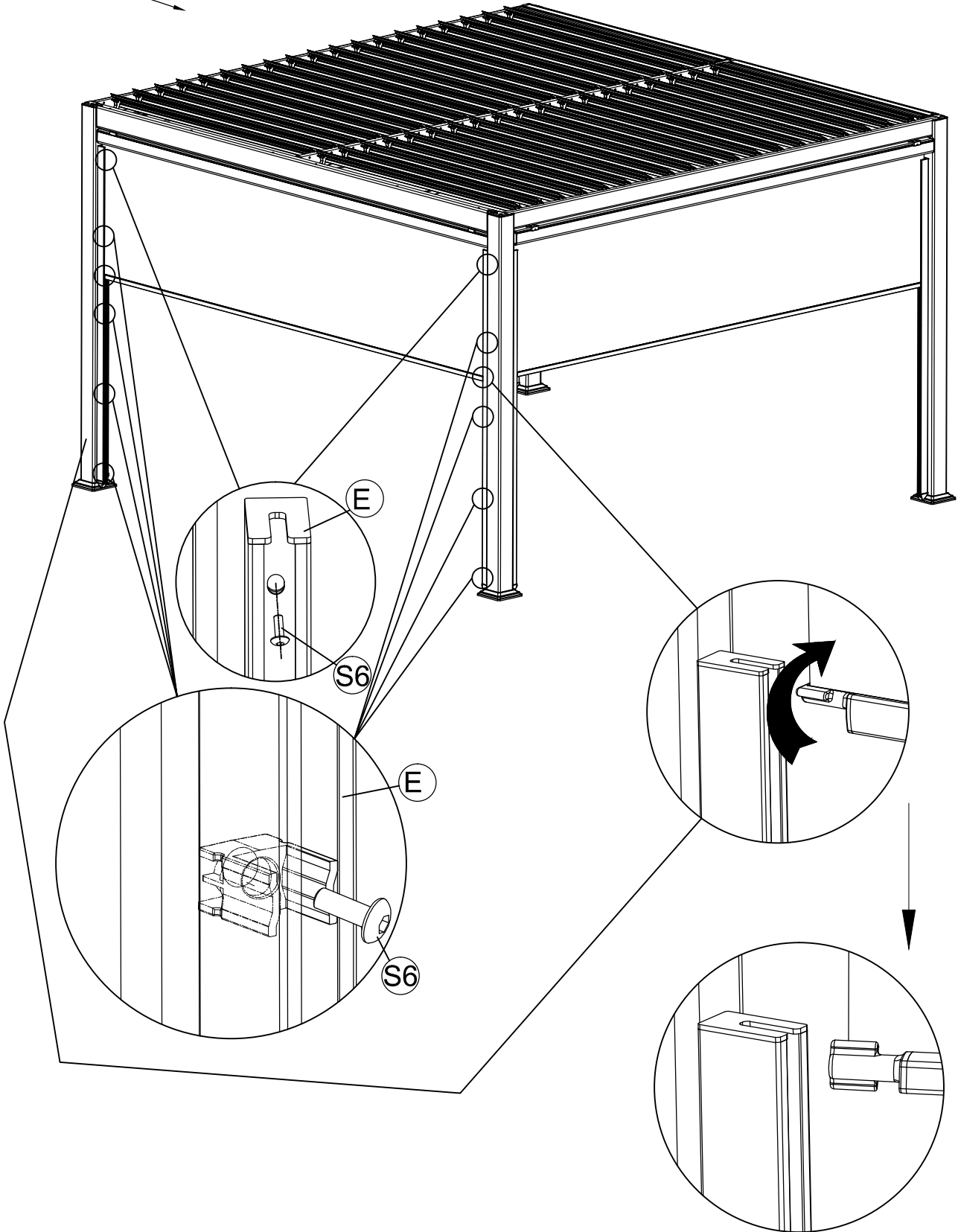
**STEP 3**

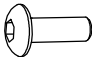


 K1 (X1)  Q (X2)

 M6\*20 S2 (X8)

**STEP 4**



 M6\*25 S6 (X10)